

## GUARANTEE TO BE FILLED OUT BY TECNIGAS REPRESENTATIVE

GARANTÍA DEBE CUMPLIMENTARSE POR UN DISTRIBUIDOR OFICIAL TECNIGAS | GARANTIE À REMPLIR PAR UN DISTRIBUTEUR OFFICIEL TECNIGAS

### Date of purchase:

Fecha de compra | Date d'achat

### Issued by:

Emitido por | Emis par

### Stamp&signature:

Sello y firma | Cachet et signature



0 6 0 8 2 4 2 1 1

### GUARANTEE

1. It is absolutely forbidden to modify or alter any part of the exhaust. Tecnigas Parts S.L. disclaims all responsibilities concerning or related to the defects or malfunctioning of the altered or modified product.

2. Guarantee is limited to the normal use of the product and will be void if in case of improper installation, incorrect use of the product, competition and/or accident.

3. By no means the customer should assemble or try to assemble a Tecnigas product into vehicles for which the compatibility has not been clearly stated.

4. Guarantee is restricted to the replacement of the part detected as faulty by the Technical Services from Tecnigas Parts S.L.

5. Guarantee excludes items subject to normal wear like gaskets or damping wool.

6. Guarantee excludes appearance (a further change in colour is normal due to heat and materials used) and performance.

7. Technical specifications and features of Tecnigas products are subject to change without notice.

### GARANTÍA

1. Se prohíbe toda modificación y alteración del silencioso. Tecnigas Parts S.L. rechaza toda responsabilidad relacionada con la utilización de productos modificados o alterados.

2. La garantía se limita a la utilización normal del producto y pierde su validez en caso de montaje incorrecto, un uso incorrecto, accidente y/o competición.

3. De ninguna manera debe montarse o intentarse montar un producto Tecnigas en vehículos para los cuales no se indica claramente su compatibilidad.

4. La garantía se limita a la sustitución de la parte reconocida como defectuosa por el Servicio Técnico de Tecnigas Parts S.L.

5. La garantía excluye elementos sujetos a un desgaste normal por el uso (como fibras o juntas).

6. La garantía excluye la apariencia (un cambio del color del silencioso es normal debido al calor y los materiales empleados) y el rendimiento de los productos.

7. Las especificaciones técnicas y características de los productos Tecnigas están sujetas a cambio sin previo aviso.

### GARANTIE

1. Toute modification ou altération du silencieux est interdite. Tecnigas Parts S.L. refuse toute responsabilité dérivant des défauts et mauvais fonctionnement du produit altéré ou modifié.

2. La garantie est limitée à une utilisation normale du produit et perd sa validité en cas de montage défectueux, utilisation incorrecte, compétition et/ou accident.

3. En aucun cas, le client doit installer ou essayer d'installer un produit Tecnigas sur des véhicules pour lesquels la compatibilité n'a pas été clairement indiquée.

4. La garantie est limitée au remplacement de la partie considérée défectueuse par le Service Technique de Tecnigas Parts S.L.

5. La garantie exclut les éléments soumis à une usure normale (par exemple fibres ou jointes).

6. La garantie exclut l'apparence (un changement de couleur est normale en raison de la température et des matériaux utilisés) et la performance des produits.

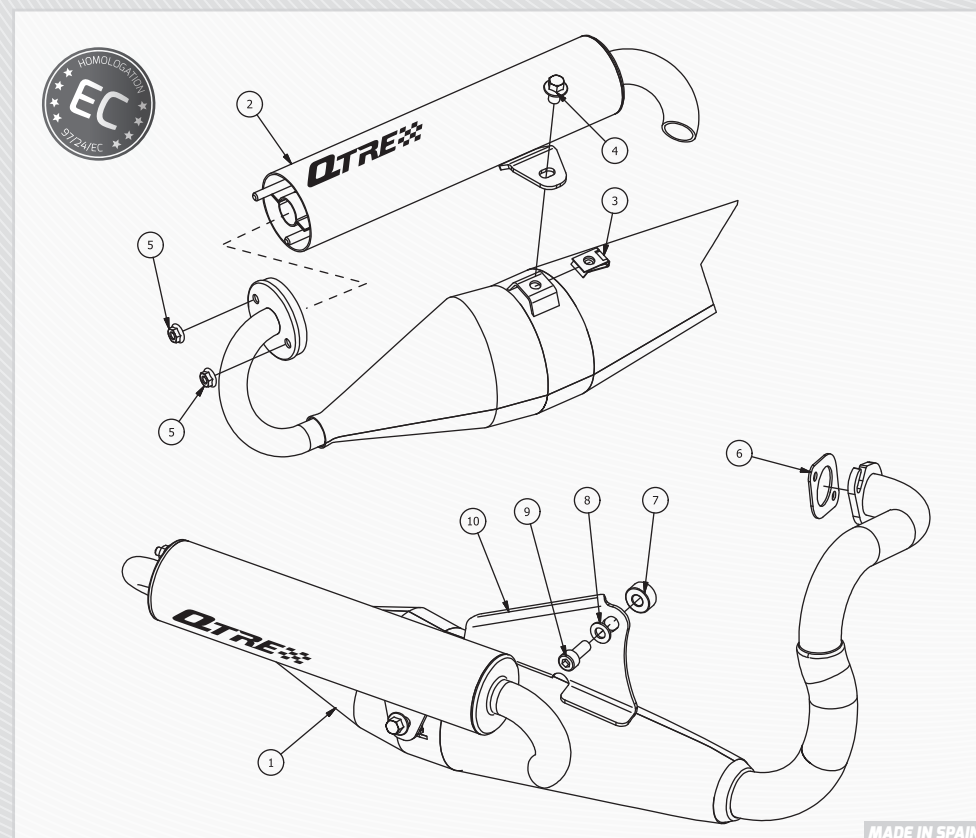
7. Les spécifications techniques et caractéristiques du produits Tecnigas sont sujets à modifications sans préavis.

## ASSEMBLY INSTRUCTIONS

INSTRUCCIONES DE MONTAJE | NOTICE DE MONTAGE

# QTRÉ

060824211



MADE IN SPAIN

### PARTS / COMPONENTES / COMPOSANTS

1. Exhaust / Tubo de escape / Pot d'échappement
2. Silencer / Silenciador / Silencieux
3. M6 Clip / Clip M6 / Clip M6
4. M6x12 Screw / Tornillo M6x12 / Vis M6x12
5. M6 Nut / Tuerca M6 / Écrou M6

6. Cylinder gasket / Junta boca cilindro / Joint du cylindre
7. 10mm Spacer / Casquillo 10mm / Entretoise 10mm
8. M6 Washer / Arandela M6 / Rondelle M6
9. M6 Screw / Tornillo M6 / Vis M6
10. Bracket / Soporte / Patte de fixation

**tecnigas**

WWW.TECNIGAS.COM | INFO@TECNIGAS.COM

TECNIGAS PARTS S.L. POL. PLA DE LA FONT, PARC 1. E-17832, CRESPIÀ (GIRONA), SPAIN

**tecnigas**

ENG

Dear customer,

Tecnigas would like to thank you for your interest in our products. The product you bought is a key part for the good performance of your scooter. In order to get an optimum performance, it is recommended to read thoroughly the assembly instructions below.

#### Assembly instructions

1. Remove the original exhaust.
2. Fit the silencer (2) on the exhaust output (1).
3. Fit the exhaust gasket (6) on the cylinder opening and fit the exhaust without tightening the (original) screws completely.
4. Fit the exhaust bracket (10) to the case, without tightening the screws completely.
5. Tighten all screws uniformly.
6. Check there are no gas leaks.

#### Maintenance

1. Clean the stainless steel muffler outer with a multi-purpose spray and the fiber or painted muffler outer with a soft and dry cloth. Do not use aggressive chemical cleaners.
2. The muffler bracket should be periodically checked as well the parts that could be damaged by use. A further change in colour of the muffler is due to its normal use and it depends on the nature of the materials used and the heat.
3. Periodically make sure all the bolts are sufficiently tight.
4. When the exhaust noise level becomes too loud have the fibre inside the silencer replaced by an expert.

ESP

Estimado cliente,

Le damos las gracias por confiar en un producto Tecnigas. El producto que ha adquirido es una pieza clave en el funcionamiento del motor de su scooter y le dará muchas satisfacciones a partir de ahora, pero es aconsejable seguir las instrucciones de montaje que relacionamos a continuación.

#### Instrucciones de montaje

1. Desmontar el silencioso original.
2. Instalar el silenciador (2) en la salida del escape (1).
3. Instalar la junta del escape (6) en la boca del cilindro, colocar el escape y apuntar los tornillos (originales) sin apretarlos definitivamente.
4. Fijar el soporte (10) al cárter, apretando moderadamente.
5. Apretar todos los tornillos de forma uniforme.
6. Verificar que no existan fugas de gases.

#### Mantenimiento

1. Limpie el exterior de un silencioso de acero inoxidable con un spray lubricante multiusos y el exterior de un silencioso de fibra o pintado con un paño suave y seco. No utilice limpiadores químicos agresivos.
2. Inspeccione periódicamente los soportes del silencioso y de todos los elementos que puedan desgastarse por el uso. Un cambio eventual del color del silencioso se debe a una utilización normal y depende de la naturaleza de los productos empleados y de la temperatura.
3. Compruebe periódicamente que los tornillos están apretados.
4. Haga sustituir la fibra del silenciador cuando se aprecie un aumento del nivel sonoro.

FRA

Cher client,

Merci pour faire confiance aux produits Tecnigas. Le produit que vous venez d'acheter est une partie clé de la bonne performance de votre scooter. Afin d'obtenir une performance optimale, il est recommandé de lire attentivement cette notice de montage.

#### Notice de montage

1. Démonter le silencieux d'origine.
2. Fixer le silencieux (2) à la sortie du pot d'échappement (1).
3. Placer le joint d'échappement (6) à l'entrée du cylindre, placer l'échappement en serrant les vis (d'origine), avec modération.
4. Fixer la patte de fixation du silencieux (10) au carter, en serrant avec modération.
5. Serrer tous les boulons uniformément.
6. Vérifier qu'ils n'existent pas de fuites de gaz.

#### Entretien

1. Nettoyez l'extérieur d'un silencieux en acier inoxydable avec un aérosol lubrifiant multi-usage et l'extérieur d'un silencieux de fibre ou peint avec un chiffon doux et sec. Ne pas utiliser de nettoyeurs chimiques agressifs.
2. Contrôler périodiquement les fixations du silencieux et tous les éléments qui puissent se détériorer par l'usage. Un changement éventuel de la couleur du silencieux est dû à une utilisation normale et dépend de la nature des matériaux utilisés et de la température.
3. Vérifier périodiquement que toutes les vis sont bien serrées.
4. Faire remplacer la fibre de l'intérieur de l'échappement, si le niveau du bruit devient trop fort.

## EC TYPE-APPROVAL CERTIFICATE IN RESPECT OF A NON-ORIGINAL EXHAUST SYSTEM ACCORDING TO THE DIRECTIVE 97/24/9/EC

CERTIFICADO DE HOMOLOGACIÓN DE UN DISPOSITIVO DE ESCAPE QUE NO ES DE FÁBRICA SEGÚN LA DIRECTIVA 97/24/9/EC  
CERTIFICAT D'HOMOLOGATION DU DISPOSITIF D'ÉCHAPPEMENT NON D'ORIGINE SELON LA DIRECTIVE 97/24/9/EC

e9 1245

<b>Approval No.:</b> Nº de homologación Nº d'homologation	e9*97/24* 97/24/9*1245*00
<b>Approval issued by:</b> Homologación emitida por Homologation émis par	MINISTERIO DE INDUSTRIA, ENERGÍA Y TURISMO Subdirección General de Calidad y Seguridad Industrial Paseo de la Castellana, 160. E-28071, Madrid. SPAIN
<b>Approval place &amp; date:</b> Lugar y fecha de la homologación Date et lieu d'homologation	Madrid (SPAIN)   03.07.2003
<b>Report issued by:</b> Informe emitido por Rapport émis par	APPLUS - IDIADA Santa Oliva, E-43710, L'Albarnar (Tarragona). SPAIN
<b>Place &amp; date of issue:</b> Lugar y fecha del informe Date et lieu du rapport	L'Albarnar (SPAIN)   02.07.2003
<b>Approval identification:</b> Identificador de homologación Identificateur d'homologation	TECNIGAS e9 1245
<b>Exhaust type and version:</b> Tipo de escape y versión Type et version d'échappement	0608242
<b>Marking</b> Marcaje Marquage	By laser   By micro-percussion   Plate fixed with rivets En láser   En micro-percusión   Placa fijada con remaches Au laser   Au micro-percussion   Plaque fixée avec des rivets

#### FIELD OF APPLICATION | Tabla de aplicaciones | Tableau d'application

Peugeot Buxy >98  
Elyseo 50  
Elystar 50  
Looxor 50  
Speedfight 1  
Speedfight 2  
Squab  
TKR  
Trekker 50  
Vivacity 50 2T (Vert. Engine)  
Zenith >98