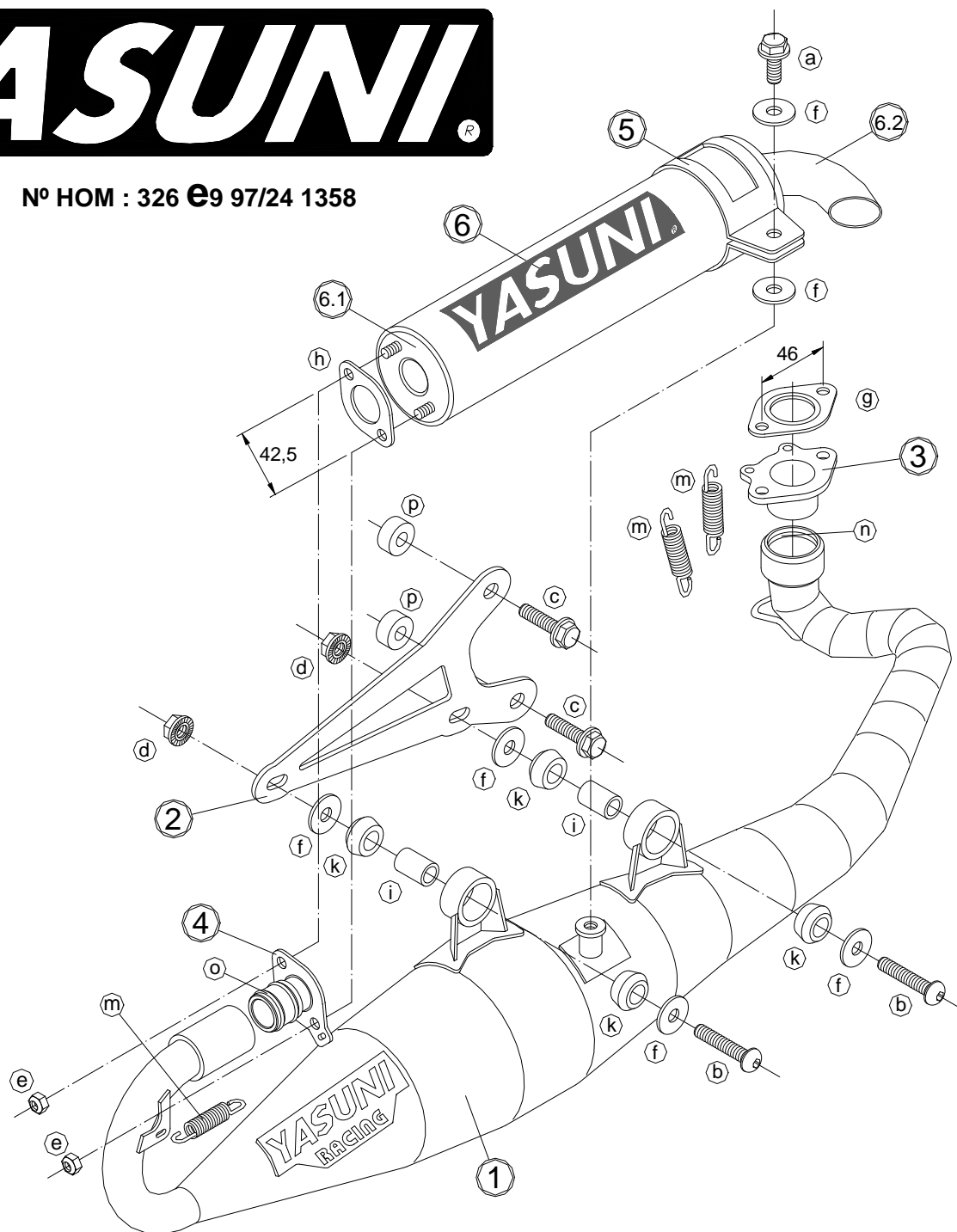


YASUNI[®]

Nº HOM : 326 E9 97/24 1358



REF. TUB 326 CK

Adaptable a Motor Minarelli
Yamaha Aerox/MBK Nitro

Modelo "CITY 16"

Posiciones

- 1.- Tubo escape
- 2.- Pletina soporte
- 3.- Brida entrada
- 4.- Brida entrada silenciador
- 5.- Brida soporte silenciador
- 6.- Tubo silenciador
 - 6.1.- Tapa entrada silenciador
 - 6.2.- Tapa salida silenciador

- a .- Tornillo hexagonal grafilado M8 x 20
- b .- Tornillo ULS Negro M8 x 40
- c .- Tornillo hexagonal grafilado M8 x 30
- d .- Tuerca grafilada M8
- e .- Tuerca autoblocante M6
- f .- Arandela Ø25 x 2
- g .- Junta entrada
- h .- Junta entrada silenciador
- i .- Casquillo Ø13 x 21
- k .- Goma Silentblock
- m.- Muelle
- n .- Junta tórica Ø28 x 2,5
- n .- Juntas tóricas Ø18 x 2,5
- p .- Separador Ø20 x 9