



MALOSSI

malossi.com

MAXI SCOOTER 4t

Art. 3111393

APRILIA	MOJITO RY 125 (LEADER) SPORTCITY ONE 125 (LEADER M38AM) SR MOTARD 125 euro 3
BENELLI	ADIVA 125 - 150 (LEADER)
DERBI	BOULEVARD 125 - 150 (LEADER) VARIANT Sport 125
ITALJET	JET SET 125 - 150 (LEADER) TORPEDO 125 - 150 (LEADER)
PIAGGIO	FLY 125 - 150 euro 2-3 (LEADER M422M) LIBERTY - LIBERTY LE 125 - 150 euro 1-2 (LEADER) LIBERTY 125 - 150 euro 3 (LEADER) LIBERTY S 125 euro 3 (LEADER M381M) SKIPPER ST 125 - 150 (LEADER) TYPHOON 125 euro 3 (LEADER M701M) ZIP 125 (LEADER)
RENAULT	FULLTIME 125 (LEADER)
VESPA	ET4 125 - 150 (LEADER) LX 125 - 150 (LEADER) S 125 - 150 euro 3 (LEADER)

Art. 3114621

VESPA	LX 125 - 150 ie euro 3 (LEADER) LXV 125 ie euro 3 (LEADER)
--------------	---

CILINDRO 4-STROKE

Istruzioni di Montaggio

4-STROKE CYLINDER

Assembly instructions

CYLINDRE 4-STROKE

Instructions de montage

ZYLINDER 4-STROKE

Montageanleitung



I
T
A
L
I
A
N
O

Egregio Signore, La ringraziamo vivamente per la preferenza accordataci con la scelta dei nostri prodotti. Il consenso della nostra clientela è lo stimolo più importante per la creatività dei nostri progettisti e di tutta l'organizzazione della nostra società. La Malossi persegue, fin dai suoi inizi, l'obiettivo di creare prodotti di qualità superiore, in un rapporto di piena soddisfazione con i suoi acquirenti. I prodotti Malossi sono distribuiti in 57 nazioni da oltre 3500 punti vendita. La cosa ci riempie di orgoglio e ci spinge ad un impegno sempre maggiore per offrire prodotti altamente innovativi. La nostra organizzazione ed i nostri tecnici sono a Sua completa disposizione per fornirLe un servizio moderno ed inappuntabile. Lo scooter equipaggiato con questa trasformazione è destinato ad un uso esclusivamente agonistico in un circuito chiuso (è assolutamente vietato l'uso stradale). Ricordiamo che per ottenere prestazioni ottimali è indispensabile avere il veicolo in perfette condizioni in ogni parte meccanica e rispettare scrupolosamente tutte le istruzioni di montaggio di seguito indicate.

E
N
G
L
I
S
H

Dear Sir, we thank you very much for the preference you have given us by choosing our products. The consent of our customers is the most important incentive for the creativity of our designers and of all our company. Right from the very beginning, the objective of Malossi has been to make products of higher quality, in a fully satisfying relationship with its customers. Malossi products are sold in 57 countries all over the world with a distribution system of 3500 sale points. This fills us with pride and leads us to an increasingly greater commitment to offering innovative products. Our company and our technicians are at your complete disposal to offer you a modern and faultless service. The scooter fitted out with this kit must only be used for competition on a closed track (it is strictly forbidden to use it on the road). Please, take note that to obtain optimum performance all mechanical parts of the vehicle must be in perfect conditions and that the assembly instructions indicated below must be rigorously adhered to.

F
R
A
N
C
A
I
S

Cher Monsieur, nous vous remercions vivement pour la préférence que vous nous avez accordée en choisissant un de nos produits. L'approbation de notre clientèle est le meilleur encouragement à la créativité de nos projeteurs et de toute l'organisation de notre société. Malossi s'est donnée, dès ses débuts, l'objectif de créer des produits de qualité supérieure, dans le cadre d'un rapport de satisfaction totale avec ses clients. Les produits Malossi sont distribués dans 57 pays par plus de 3500 points de vente. Cela nous remplit d'orgueil et nous pousse à nous engager toujours plus pour offrir des produits hautement innovateurs. Notre organisation et nos techniciens sont à votre entière disposition pour vous fournir un service moderne et parfait. Le scooter équipé avec cette transformation est exclusivement destiné aux compétitions sur circuits fermés (l'emploi sur route est absolument interdit). Nous rappelons que pour obtenir des performances optimales il est indispensable d'avoir un véhicule dont toutes les parties mécaniques sont en parfaites état et de respecter scrupuleusement toutes les instructions de montage indiquées ci-dessous.

D
E
U
T
S
C
H

Sehr geehrter Kunde, vielen Dank, dass Sie sich für unser Fabrikat entschieden haben. Extrem hochwertige Produkte, die den Ansprüchen des Käufers voll entsprechen sind von jeher oberstes Ziel von Malossi. Derzeit sind diese in 57 Ländern in über 3500 Verkaufsstellen erhältlich, was uns sehr stolz macht und uns zu immer größeren Anstrengungen anspornt. Wir freuen uns über Ihr Feedback, denn es liefert unserem gesamten Unternehmen immer wieder wichtige Anregungen, sowie neue Hinweise für unsere Konstrukteure. Gerne steht Ihnen hierfür und für etwaige Fragen unser Büro, sowie unser gesamtes Technikteam zur Verfügung. Ausdrücklich weisen wir darauf hin, dass mit dieser Modifikation Ihr Scooter ausschließlich auf privaten Rennstrecken betrieben werden darf. (die Verwendung auf öffentlichen Straßen ist streng verboten). Für optimale Leistungen ist eine perfekte Mechanik Ihres Fahrzeugs unbedingt erforderlich. Weiters sind alle in der Montageanleitung aufgeführten Punkte genau zu befolgen.

ISTRUZIONI DI MONTAGGIO

OPERAZIONI PRELIMINARI

Lavare accuratamente tutto il veicolo ed in particolar modo il motore.

SMONTAGGIO MOTORE

- Scollegare la batteria.
- Scollegare tutti i cavi dell'impianto elettrico che vanno al motore ed al motorino di avviamento.
- Smontare tutto il gruppo di scarico.
- Togliere la scatola filtro aria.

ASSEMBLY INSTRUCTIONS

PRELIMINARY PROCEDURES

Clean the entire vehicle thoroughly and the engine in particular.

ENGINE DISASSEMBLY

- Disconnect the battery.
- Disconnect all cables making up the electrical system that goes to the engine and the starter.
- Disassemble the complete exhaust unit.
- Remove the air filter housing.

INSTRUCTIONS DE MONTAGE

OPERATIONS PRELIMINAIRES

Lavez soigneusement tout le véhicule et en particulier le moteur.

DEMONTAGE DU MOTEUR

- Débranchez la batterie.
- Débranchez tous les câbles du circuit électrique qui sont reliés au moteur et au démarreur.
- Démontez tout le groupe d'échappement.
- Retirez le boîtier de filtre à air.

MONTAGEANLEITUNG

VORBEREITENDE MAßNAHMEN

Das Fahrzeug und insbesondere den Motor sorgfältig waschen.

MOTORDEMONTAGE

- Die Batterie abklemmen.
- Alle Kabel der Elektroanlage zum Motor und zum Anlasser abklemmen.
- Die gesamte Auspuffanlage ausbauen.
- Das Luftfiltergehäuse entfernen.

**I
T
A
L
I
A
N
O** - Smontare tutto il gruppo impianto di alimentazione dalla testata del motore lasciandolo collegato al telaio.

- Scollegare il sistema frenante posteriore

1) Se il freno posteriore é a ceppi e tamburo basta togliere il cavo di comando;

2) Per sistemi frenanti posteriori idraulici o misti (freno stazionamento) bisogna togliere la pinza freno completa, lasciandola collegata al sistema idraulico del mezzo.

Togliere la ruota posteriore e le viti o i perni che fissano il motore al telaio e all'ammortizzatore posteriore.

A questo punto avete svincolato il motore dal veicolo, e vi consigliamo di posizionarlo su di un banco di lavoro ben pulito e pronto alle successive operazioni oppure di bloccarlo su di una morsa.

**E
N
G
L
I
S
H** - Disassemble the fuel system from the cylinder head, leaving it connected to the frame.

- Disconnect the rear braking system

1) If the rear brake is a shoe and drum brake, remove only the control cable.

2) For hydraulic or mixed (parking brake) rear braking systems, the complete brake caliper must be removed, keeping it connected to the vehicle's hydraulic system.

Remove the rear wheel and the screws or studs fastening the engine to the frame and rear shock absorber.

At this point, you have released the engine from the vehicle and we advise you to position it on a very clean work bench ready for the next procedures or to clamp it in a vice.

**F
R
A
N
C
A
I
S** - Demontez le circuit d'alimentation de la culasse du moteur mais laissez-le branché au chassis.

- Débranchez le système de frein arrière

1) Si le frein arrière est à patin et à tambour, il vous suffit d'enlever le câble de commande;

2) Pour les systèmes de frein arrière hydrauliques ou mixtes (frein de stationnement), vous devez enlever tout l'étrier de frein mais laissez-le branché au système hydraulique du véhicule.

Enlevez la roue arrière et les vis ou les goujons qui fixent le moteur au chassis et à l'amortisseur arrière.

A ce moment-là, le moteur est détaché du véhicule. Nous vous conseillons de le mettre sur un plan de travail bien propre et prêt pour les opérations successives ou bien de le bloquer dans un étau.

**D
E
U
T
S
C
H** - Die gesamte Kraftstoffanlage vom Zylinderkopf abnehmen und am Rahmen angeschlossen lassen.

- Die hintere Bremsanlage demontieren

1) Trommelbremse: das Zugseil ist zu entfernen;

2) Scheibenbremse: die Bremszange ist vollständig zu entfernen, ohne sie jedoch von der Hydraulikanlage des Fahrzeugs abzutrennen.

Das Hinterrad und die Schrauben oder Bolzen, die den Motor am Rahmen befestigen, sowie den hinteren Stoßdämpfer entfernen. Nun ist der Motor vom Fahrzeug losgelöst; wir empfehlen, ihn für die folgenden Eingriffe auf einer sauberen Werkbank zu positionieren oder ihn in einem Schraubstock zu befestigen.

SMONTAGGIO GRUPPO TERMICO

- Pulire accuratamente il motore nella zona del basamento cilindro e la testata con appropriati detergenti ed asciugare il tutto accuratamente.
- Svuotare completamente il motore dall'olio.
- Smontare tutte le parti che compongono il convogliatore aria.
- Togliere il coperchio della testa avendo cura di non danneggiare la guarnizione di tenuta.
- Togliere la candela.
- Allentare, ma non togliere la vite che fissa la campana dell'albero a camme (**Fig.1-part.2**).
- Allentare il dado centrale del tendi catena della distribuzione (**Fig.1-part.1**).
- Smontare la campana (**Fig.1-part.3**).

CYLINDER KIT DISASSEMBLY

- Carefully clean the entire engine and especially the area of the cylinder block and head. Use suitable cleaning detergents and carefully dry all parts.
- Drain all of the oil out of the engine.
- Completely disassemble the air conveyor.
- Remove the cover from the head. Be careful not to damage the seals.
- Remove the spark plug.
- Loosen but do not remove the screw that connects the camshaft bell (**Fig.1-part.2**).
- Loosen the central nut on the gearing chain tightener (**Fig. 1 - part. 1**).

DEMONTAGE DU GROUPE THERMIQUE

- Nettoyez soigneusement tout le moteur, en particulier la zone de l'embase du cylindre et la culasse, avec des détergents adéquats et séchez le tout avec soin.
- Videz le moteur de toute l'huile.
- Démontez toutes les parties dont se compose le convoyeur d'air.
- Enlevez le couvercle de la culasse en veillant à ne pas abîmer le joint d'étanchéité.
- Enlevez la bougie.
- Desserrez mais ne pas enlever la vis qui fixe la cloche de l'arbre à cames (**Fig.1-det.2**).
- Desserrez l'écrou central du tendeur de chaîne de la distribution (**Fig. 1 - det. 1**).

AUSBAU DES ZYLINDERS

- Den Motor im Bereich des Zylindergehäuses und -kopfs mit geeigneten Reinigungsmitteln sorgfältig reinigen und trocknen.
- Das Öl völlig aus dem Motor ablassen.
- Alle Kühlerhaubenteile ausbauen.
- Den Zylinderkopfdeckel, ohne den Dichtring zu beschädigen, abnehmen.
- Die Zündkerze entfernen.
- Die Schraube zum Befestigen der Glocke auf der Nockenwelle (**Fig.1-Det.2**) lockern, aber nicht völlig abschrauben.
- Die zentrale Mutter des Steuerkettenspanners (**Fig.1-Det.1**) lockern.
- Die Glocke (**Fig.1-Det.3**) ausbauen.

**I
T
A
L
I
A
N
O**

- Sfilare la molla (**Fig.3-part.5**).
- Togliere la vite a brugola M5 (**Fig.2-part.4**), e smontare la contro massa di equilibratura (**Fig.2-part.6**).
- Sfilare la massa eccentrica (**Fig.4-part.7**), avendo cura di non perdere l'anellino in plastica ad essa fissato (**Fig.4-part.8**) (**Fig.6-part.10**).
- Togliere il gruppo tendi catena svitando le due viti che lo fissano al cilindro originale.
- Smontare la corona dentata fissata sull'albero a camme. (**Fig.4-part.14**), e sfilare la catena di distribuzione.
- Togliere la rondella (**Fig.5-part.9**).
- Togliere la vite esterna (lato catena) M6 che fissa la testa al basamento (**Fig.1-part.11**).
- Svitare i quattro dadi M8 dei prigionieri centrali.
- Sfilare la testa ed il cilindro originale dal basamento del carter motore.

**E
N
G
L
I
S
H**

- Remove the bell (**Fig. 1 – part. 3**).
- Remove the spring (**Fig. 3 – part. 5**).
- Remove the cross screw M5 (**Fig. 2 – part. 4**) and remove the equilibration opposite mass (**Fig. 2 – part. 6**).
- Slide off the eccentric mass (**Fig. 4 – part. 7**) and be careful not to loose the little ring on this mass (**Fig. 4 part. 8**) (**Fig. 6 – part. 10**).
- Remove the chain tightener unit by unscrewing the two screws that connect it to the original cylinder.
- Remove the crown gear attached to the camshaft (**Fig.4-part. 14**) and slide off the distribution chain.
- Remove the washer (**Fig.5-part. 9**).
- Remove the outside screw M6 (chain side) that connects the head to the crankcase (**Fig.1-part.11**).
- Unscrew the four nuts M8 on the central stud bolts.

**F
R
A
N
C
A
I
S**

- Démontez la cloche (**Fig. 1 – det. 3**).
- Enlevez le ressort (**Fig. 3 – det. 5**).
- Enlevez la vis cruciforme M5 (**Fig. 2 – det. 4**) et démontez la contre-masse d'équilibrage (**Fig. 2 – det. 6**).
- Enlevez la masse excentrique (**Fig. 4 – det. 7**), sans perdre la petite bague en plastique qui se trouve sur cette masse (**Fig. 4 – det. 8**) (**Fig. 6 – det. 10**).
- Enlevez le groupe du tendeur de chaîne en dévissant les deux vis qui le fixent au cylindre d'origine.
- Démontez la couronne dentée fixée sur l'arbre à cames (**Fig. 4-det. 14**) et enlevez la chaîne de distribution.
- Enlevez la rondelle (**Fig. 5-det. 9**).
- Enlevez la vis extérieure (côté chaîne) M6 qui fixe la culasse au carter moteur (**Fig.1-det. 11**).

**D
E
U
T
S
C
H**

- Die Feder (**Fig.3-Det.5**) herausziehen.
- Die M5-Inbusschraube (**Fig.2-Det.4**) herausschrauben und die Auswuchtgegenmasse (**Fig.2-Det.6**) entfernen.
- Das Exzentergewicht (**Fig.4-Det.7**) entfernen, ohne dabei den Kunststoffring (**Fig.4-Det.8**) (**Fig.6-Det.10**) zu verlieren.
- Die Kettenspannergruppe bauen Sie aus, indem Sie die am Originalzylinder befestigten zwei Schrauben lösen.
- Den Zahnkranz auf der Nockenwelle (**Fig.4-Det.14**) abnehmen und die Steuerkette herunterziehen.
- Die Unterlegscheibe (**Fig.5-Det.9**) entfernen.
- Die äußeren M6-Schrauben (auf der Kettenseite) zur Befestigung des Zylinderkopfs am Motorgehäuse (**Fig.1-Det.11**) abschrauben.
- Die vier M8-Muttern der zentralen Stehbolzen abschrauben.
- Den Kopf und den Originalzylinder aus dem Motorgehäuse herausziehen.

-
- Togliere il pistone e lo spinotto facendo molta attenzione affinché non cada qualcosa nel basamento motore.
 - Per maggior precauzione affinché non entrino corpi estranei nel basamento motore è buona norma chiudere il passaggio cilindro con uno straccio pulito.

TESTA MOTORE

Se lo scooter non ha percorso molti chilometri si consiglia comunque di effettuare una prova di tenuta delle valvole seguendo le istruzioni come descritto al paragrafo "Collaudo tenuta valvole".

Se lo scooter ha percorso parecchi chilometri invece è consigliabile smontare le valvole e controllare che fra stelo e guide non vi sia eccessivo gioco, che le valvole non siano piegate oppure rechino rechina gradini o che abbiano il fungo logorato.

-
- Remove the head and the original cylinder from the base of crankcase.
 - Remove the piston and the pin. Be very careful that nothing falls into the engine base.
 - As an extra precaution to prevent foreign matter from entering the crankshaft block, it is best to close the block with a clean cloth.

ENGINE HEAD

If the scooter does not have much mileage, we recommend you to perform the valve tightness test in any case, following the instructions found in the section entitled "Valve tightness test".

If the scooter has registered a lot of mileage, it is advisable to disassemble the valves and check to ensure that there is not excessive clearance between the valve stem and the guides, that the valves are not bent or present unevenness or a worn head. Even if only one of these conditions is

-
- Dévissez les quatre écrous M8 des goujons en position centrale.
 - Démontez la culasse et le cylindre d'origine de la base du carter.
 - Enlevez le piston et l'axe en veillant à ce que rien ne tombe dans le carter du moteur.
 - Pour plus de précautions et pour empêcher que des corps étrangers ne pénètrent dans l'embase du moteur, en règle générale on ferme l'embase avec un chiffon propre.

CULASSE DU MOTEUR

Si le scooter n'a pas parcouru beaucoup de kilomètres, nous vous conseillons quand même d'effectuer un test d'étanchéité des soupapes en suivant les instructions décrites dans le paragraphe "Test d'Etanchéité des Soupapes". Si le scooter a déjà parcouru de nombreux kilomètres, nous vous

-
- Den Kolben und den Bolzen entfernen, wobei darauf zu achten ist, dass nichts in das Motorgehäuse fällt.
 - Sicherheitshalber sollte der Zylinderzugang mit einem sauberen Tuch ausgestopft werden, um das Eindringen von Fremdkörpern in das Motorgehäuse zu verhindern.

ZYLINDERKOPF

Haben Sie mit Ihrem Scooter noch nicht viele Kilometer zurückgelegt, raten wir Ihnen, den Hinweisen von Abschnitt „Dichtheitsprüfung der Ventile“ folgend, eine Dichtheitsprüfung der Ventile vorzunehmen.

Wurden jedoch schon zahlreiche Kilometer gefahren, empfehlen wir, die Ventile auszubauen und zu kontrollieren. Zu prüfen ist, ob zwischen Spindel und Führung kein übermäßiges Spiel vorhanden ist, ob die Ventile nicht geknickt sind beziehungsweise Stufen aufweisen und ob der Ventilteller

Anche in presenza di uno solo di questi casi si consiglia la sostituzione di entrambi i componenti così pure dicasi per le molle richiamo valvole, se non risultano idonee.

Eventualmente vedere "Consigli utili"

In caso di sostituzione delle guide valvolasi per lo smontaggio che per il montaggio riscaldare preventivamente la testa usando un phon o un fornello elettrico. Dopo la sostituzione delle guide riprendere le sedi valvola con un apposita fresa per ripristinarle. Smerigliare le valvole con pasta abrasiva e ripulire la testata con tutti i suoi componenti, dalle eventuali incrostazioni residue e dalla pasta abrasiva.

Lavare e sgrassare scrupolosamente e poi rimontare le valvole come in origine, dopo averne ben lubrificato gli steli. Procedere alla prova di tenuta come descritto al paragrafo "Collaudo tenuta valvole".

found to exist, we advise you to replace both components, as well as the valve return springs, if the latter are not in perfect condition.

If it is necessary, consult the "Useful suggestions".

In the event of valve guide replacement for both assembly and disassembly, the head must be heated prior to the procedure with a hair-dryer or electric hot plate.

After the replacement of the guides, re-condition the valve seats with a specific milling machine in order to restore them. Then grind the valve with abrasive paste and remove any remaining deposits and abrasive paste from the head and all head components.

Wash and degrease thoroughly then, after having well oiled their shanks, refit the valves as they were originally fitted. Then proceed with the tightness test as described in the section entitled "Valve tightness test".

conseillons de démonter les soupapes et de contrôler qu'il n'y ait pas trop de jeu entre la tige et les glissières, que les soupapes ne soient pas pliées ou qu'elles ne forment pas une marche ou que leur tête ne soit pas abîmée.

En présence même d'un seul de ces cas, nous vous conseillons de changer les deux composants ainsi que les ressorts de rappel des soupapes s'ils ne sont pas adéquats. Eventuellement voir le paragraphe "Conseils Utiles". Si vous changez les glissières des soupapes, aussi bien pour le montage que pour le démontage, réchauffez préalablement la culasse avec un sèche-cheveux ou un four électrique.

Après avoir changé les glissières, corrigez les sièges des soupapes avec une fraise spéciale de manière à les rétablir, puis radez les soupapes avec de la pâte abrasive et nettoyez à nouveau la culasse et tous ses composants pour éliminer tous les éventuels déchets incrustés et la pâte abrasive. Lavez et dégraissez scrupuleusement les soupapes, huilez leurs queues et remontez-les comme elles étaient à l'origine. Effectuez le test d'étanchéité comme indiqué dans le paragraphe "Test d'Etanchéité des Soupapes".

abgenutzt ist. Stellen Sie einen der o.a. Mängel fest sollten Ventile inklusive -führungen ersetzt werden. Bei Verschleißanzeichen der Ventildfedern sind diese ebenfalls auszutauschen. Siehe dazu Näheres im Abschnitt „Nützliche Hinweise“.

Wichtig ist es, beim Austausch der Ventildführungen - sowohl beim Aus- als auch beim Einbau den Zylinderkopf mittels Föns oder eines elektrischen Ofens vorzuwärmen. Nach dem Auswechseln der Führungen den Ventilsitz mit einer geeigneten Fräse bearbeiten. Die Ventile mit Schleifpaste schleifen und den Zylinderkopf mit all seinen Komponenten von eventuellen Ablagerungen und von der Schleifpaste reinigen. Vor dem Einbau die Ventile sorgfältig waschen, entfetten und die Ventilspindeln schmieren; entsprechend den Hinweisen von Abschnitt „Dichtheitsprüfung der Ventile“ die Dichtheit der Ventile prüfen.

Attenzione

E' indispensabile eseguire la spianatura della testa presso un'officina specializzata. In alternativa strisciare la base di appoggio al cilindro della testa su di un foglio di carta abrasiva (di grana n° 1000) sino a che tutta la superficie ne risulti interessata; a seguire lavare accuratamente tutta la testata (Fig. 7).

INSERIMENTO DEL CILINDRO

Il cilindro deve entrare liberamente nel carter motore. Per evitare seri problemi comportarsi come segue.

Attention

The head lapping in must be done by an authorised workshop. Otherwise clean the base of the cylinder head on a sheet of 1000 grade emery until it is totally white; then carefully wash the cylinder head (Fig. 7).

INSERTING THE CYLINDER

The cylinder should freely enter the crankcase and to avoid serious problems follow the instructions here below.

Attention

Il est indispensable d'effectuer l'aplanissement de la culasse dans un atelier spécialisé. Une alternative est de passer la base d'appuis du cylindre à la culasse sur une feuille de papier abrasif (grain de 1000) jusqu'à ce que toute la surface soit nettoyée ensuite nettoyer avec attention toute la culasse (Fig. 7).

INTRODUCCION DU CYLINDRE

Le cylindre doit entrer librement dans le carter du moteur et, afin d'éviter de sérieux problèmes, veuillez suivre les instructions suivantes.

Achtung

Das Anpassen des Zylinderkopfs muss durch eine Fachwerkstatt erfolgen. Anderenfalls Schmirgelpapier der Stärke Nr. 1000 auf eine vollkommen flache Fläche legen und den Kopf an der Auflageseite zum Zylinder sauber bearbeiten, anschließend den gesamten Zylinderkopf gründlich reinigen (Fig. 7).

EINSETZEN DES ZYLINDERS

Der Zylinder muss frei in das Motorgehäuse eingefügt werden und um Probleme zu vermeiden, ist folgendermaßen vorzugehen.

PREPARAZIONE AL RIMONTAGGIO

Pulire accuratamente il carter motore nella base di appoggio del cilindro da eventuali residui della guarnizione originale.

Montare la guarnizione di base sul carter motore ed inserirvi le relative bussole di centraggio. Prima di iniziare il montaggio del gruppo Malossi prendere il cilindro, lavarlo e sgrassarlo. Fare scendere il cilindro lungo i prigionieri di bloccaggio del gruppo termico e, senza forzare, imboccare il cilindro nel basamento motore. Verificare che non vi siano all'interno del carter parti grezze che impediscano il passaggio del canotto del cilindro o altri piccoli problemi che non consentano un inserimento libero del cilindro fino a battuta sul carter motore. In caso vi siano punti di attrito significativi si consiglia di asportarli.

Superata questa fase, sfilare il cilindro e iniziare il montaggio seguendo le istruzioni.

RE-ASSEMBLY PREPARATION

Clean the crankcase in the cylinder support base thoroughly, removing any residue from the original gasket.

Mount the basic gasket on the crankcase and insert the respective truing bushes. Prior to starting to assemble the Malossi kit, take the cylinder, wash it and degrease it. Drop the cylinder along the cylinder unit locking stud bolts and without forcing it, fit it in the engine block. Check to ensure that there are no rough parts inside the crankcase preventing the passage of the cylinder steering shaft or other minor problems preventing free entry of the cylinder flush with the crankcase. In the event of significant blocked entry, we advise you to remove useless or damaging parts.

Once this phase has been completed, slide off the cylinder and start the assembly according to this instructions.

PREPARATION AU REMONTAGE

Nettoyez soigneusement le carter du moteur dans la base d'appui du cylindre pour éliminer les résidus éventuels du joint d'origine.

Montez le joint de base sur le carter du moteur et insérez y les douilles de centrage correspondantes. Avant de commencer à monter le groupe Malossi, lavez le cylindre et dégraissez-le. Faites descendre le cylindre le long des goujons de serrage du groupe thermique et emboitez le cylindre dans l'embase du moteur. Vérifiez qu'il n'y a pas des parties brutes dans le carter du moteur qui bloquent le passage du fourreau du cylindre, ou des autres petits problèmes qui gênent l'insertion fluide du cylindre en butée sur le carter du moteur. S'il y a des points de frictions importants, nous vous recommandons d'enlever les parties inutiles et créant des dégâts.

Une fois que cette phase est terminée, retirez le cylindre et commencez le montage en suivant les instructions.

VORBEREITUNGEN FÜR DEN WIEDEREINBAU

Das Motorgehäuse im Zylinderbereich sorgfältig von eventuellen Dichtungsrückständen reinigen.

Die Zylinderfußdichtung auf das Motorgehäuse legen und die entsprechenden Zentrierbuchsen einfügen. Vor der Montage des Malossi-Zylinders waschen und entfetten Sie ihn. Den Zylinder entlang der Stehbolzen des Motors ohne Kraftanwendung in das Gehäuse einführen. Sicherstellen, dass im Gehäuseinneren keine Verunreinigungen vorhanden sind, die den Durchgang der Zylinderbüchse behindern und das freie Einsetzen des Zylinders bis zum Anschlag im Motorgehäuse erschweren. Jegliche Reibungen sind zu beseitigen.

Anschließend den Zylinder herausnehmen und gemäß folgender Anleitung die Montage beginnen.

MONTAGGIO GRUPPO TERMICO

- Pulire accuratamente il nuovo pistone e soffiare con aria compressa, controllando che non vi siano corpi estranei che ostruiscano i forellini di scarico nella cava del segmento raschia-olio.
- Montare nel pistone uno dei due fermi spinotto, avendo cura di controllare che sia inserito perfettamente nella propria sede.
- Inserire il pistone sulla biella e fissarlo con il nuovo spinotto avendo avuto cura di oliarlo preventivamente.
- Inserire il secondo fermo spinotto controllando che sia posizionato correttamente nella propria sede.

CYLINDER KIT ASSEMBLY

- Clean the new piston thoroughly and blow it with compressed air. Ensure that there is no foreign matter blocking the small exhaust holes in the slot found on the scraper ring segment.
- Fit one of the two spin locks in the piston, ensuring that it is perfectly inserted in its seat.
- Insert the piston on the connecting rod and fasten it with the new spin lock. It must be oiled prior to this procedure.
- Insert the second spin lock, ensuring that it is perfectly inserted in its seat.

MONTAGE DU GROUPE THERMIQUE

- Nettoyez avec soin le nouveau piston et soufflez-le avec de l'air comprimé; contrôlez qu'il n'y ait pas des corps étrangers qui bouchent les trous de sortie dans la rainure du segment racleur d'huile.
- Montez un des deux arrêts d'axe de piston dans le piston et vérifiez qu'il soit parfaitement inséré dans son emplacement.
- Insérez le piston préalablement huilé sur la bielle et fixez-le avec le nouvel axe de piston.
- Insérez le second arrêt d'axe de piston en contrôlant qu'il soit positionné correctement dans son emplacement.

MONTAGE DES ZYLINDERS

- Den neuen Kolben sorgfältig reinigen und mit Druckluft ausblasen; sicherstellen, dass keine Fremdkörper vorhanden sind, welche die Auslassöffnungen in der Nut des Ölabbstreifrings verstopfen.
- Eine der beiden Kolbenbolzensicherungen auf den Kolben montieren, wobei auf deren perfekten Sitz zu achten ist.
- Den Kolben auf dem Pleuel montieren und mit dem neuen geölten Bolzen befestigen.
- Die zweite Kolbenbolzensicherung einsetzen und wiederum auf deren korrekten Sitz achten.

Montaggio SEGMENTI (Fig. 8)

- Inserire la mollettina del segmento raschia-olio (5) nell'apposita cava sul pistone, inserire la lamella inferiore (4) e successivamente la lamella superiore (3) che vanno a comporre il segmento raschia-olio.
 - Montare il secondo segmento con la stampigliatura TOP o N rivolta verso la parte superiore del pistone come indicato in Fig. 9.
 - Inserire il primo segmento di compressione con la stampigliatura TOP o N rivolta verso la parte superiore del pistone come indicato in Fig. 9.
 - Posizionare i segmenti come indicato in Fig. 9.
- Servendosi della apposita pinza stringi-segmenti inserire il nuovo cilindro Malossi, avendolo in precedenza oliato, intanto fare avanzare attraverso il passaggio catena, situato nel cilindro, un gancetto con il quale si solleva la catena stessa.

Assembling the PISTON RINGS (Fig. 8)

- Insert the small scraper ring segment spring (5) in the respective slot found on the piston. Insert the lower reed (4) and then the upper reed (3), which make up the scraper ring segment.
 - Fit the second segment with the word TOP or N facing the upper part of the piston as indicated in Fig. 9.
 - Fit the first compression segment with the word TOP or N facing the upper part of the piston as indicated in Fig. 9.
 - Place the rings as indicated in Fig. 9.
- Using the special segment gripper pliers, insert the new Malossi cylinder after it has been oiled. A hook serving to lift the chain itself should advance towards the chain passage found in the cylinder. Then the cylinder is dropped down to the engine block, ensuring that there is nothing blocking the cylinder from resting perfectly on the base

Montage des SEGMENTS (Fig. 8)

- Insérez le ressort du segment racleur d'huile (5) dans la rainure spéciale se trouvant sur le piston, insérez la lamelle inférieure (4) puis la lamelle supérieure (3) qui vont composer le segment racleur d'huile.
 - Montez le second segment avec l'estampillage TOP ou N tourné vers la partie supérieure du piston comme le montre la Fig. 9.
 - Montez le premier segment avec l'estampillage TOP ou N tourné vers la partie supérieure du piston comme le montre la Fig. 9.
 - Positionnez les segments comme montré dans la Fig. 9.
- A l'aide d'une pince serre-segments, insérez le nouveau cylindre Malossi préalablement huilé tout en faisant passer un crochet à travers le passage de la chaîne, situé dans le cylindre; ce crochet sert à soulever la chaîne. Puis, descendez le cylindre jusqu'à la base du moteur en vous assurant que rien n'empêche le cylindre d'appuyer totalement sur la base du

KOLBENRINGmontage (Fig. 8)

- Die Feder des Ölabbstreifrings (5) in der dritten Nut des Kolbens einsetzen; die untere Lamelle (4) und anschließend die obere Lamelle (3), die den Ölabbstreifring bilden, montieren.
 - Den zweiten Kolbenring mit der Beschriftung TOP oder N zur Kolbenoberseite – wie in der Fig. 9. gezeigt – ausgerichtet, montieren.
 - Den ersten Verdichtungsring mit der Beschriftung TOP oder N zur Kolbenoberseite – wie in der Fig. 9 gezeigt – ausgerichtet, einsetzen.
 - Die Kolbenringe gemäß Fig. 9 positionieren.
 - Mit Hilfe der eigenen Kolbenringzange den neuen, vorher geölte Malossi-Zylinder einsetzen, während ein Haken durch den Kettendurchgang im Zylinder geführt wird, mit dem die Kette angehoben wird.
- Dann wird der Zylinder bis zum Motorgehäuse eingeschoben, wobei darauf zu achten ist, dass keine Hindernisse für den Zylinder auf der

Quindi abbassare il cilindro fino al basamento motore, accertandosi che non vi siano impedimenti al perfetto appoggio del cilindro stesso sulla base del carter motore.

- Montare il pattino guida catena controllando che sia perfettamente alloggiato nella propria sede.
- Montare la nuova guarnizione di testa e le due bussole di centraggio.
- Infilare la testata sui prigionieri e servendosi di due gancetti, estrarre la catena di distribuzione agendo dal lato superiore della testa stessa.
- Serrare i quattro dadi M8 dei prigionieri con procedura a croce e con la coppia di serraggio indicata nella tabella "Dati montaggio".
- Inserire le due viti M6 laterali e serrarle applicando la coppia di serraggio indicata nella tabella "Dati montaggio".
- Montare il convogliatore aria della ventola di raffreddamento.
- Portare l'albero motore al punto morto superiore servendosi di una chiave a T inserita nel dado centrale del variatore. Per verificare l'esatta posizione del

of the crankcase.

- Fit the chain guide shoe, checking to ensure that it is perfectly positioned in its seat.
- Fit the new head gasket and the two truing bushes.
- Insert the head on the stud bolts and use one hook to extract the gearing chain from the upper circular cover on the head.
- Tighten the four stud bolt M8 proceeding crosswise and with the tightening torque indicated in the table entitled "Assembly data".
- Insert the two lateral M6 screws fastening the head to the block and tighten them at the tightening torque indicated in the table entitled "Assembly data".
- Assemble the cooling fan air conveyor.
- Bring the crankshaft to top dead centre by inserting a T wrench in the variator central nut. To check the exact position of top dead centre you have

carter du moteur.

- Montez le patin de guidage de la chaîne en vérifiant qu'il soit parfaitement en place dans son emplacement.
- Montez le nouveau joint de la culasse et les deux douilles de centrage.
- Enfillez la culasse sur les goujons et utilisez d'un crochet pour extraire la chaîne de distribution du couvercle circulaire supérieur de la culasse.
- Serrez en observant un ordre de serrage croisé les quatre écrous borgnes M8 des goujons au couple de serrage indiqué dans le tableau "Données de montage".
- Insérez les deux vis M6 latérales qui fixent la culasse à la base et serrez-les en appliquant le couple de serrage indiqué dans le tableau "Données de montage".
- Montez le convoyeur d'air du ventilateur de refroidissement.

Motorgehäusebasis vorhanden sind.

- Die Kettenführungsschiene montieren und überprüfen, dass sie in ihrem Sitz perfekt ausgerichtet ist.
- Die neue Zylinderkopfdichtung und die Zentrierbuchsen montieren.
- Den Zylinderkopf entlang der Stehbolzen einführen und mit Hilfe von zwei Haken die Steuerkette über die Zylinderkopfoberseite herausziehen.
- Die vier M8-Muttern der Stehbolzen über Kreuz und mit dem in der Tabelle „Montagedaten“ vorgeschriebenen Anzugsmoment festziehen.
- Die zwei seitlichen M6-Schrauben einsetzen und mit dem in der Tabelle „Montagedaten“ vorgeschriebenen Anzugsmoment festziehen.
- Die Kühlerhaube des Lüfterrads montieren.
- Die Kurbelwelle mit Hilfe eines T-förmigen Schlüssels, an der Zentralmutter des Variators angesetzt, zum oberen Totpunkt bringen. Zur Überprüfung der exakten Position des oberen Totpunktes ist der Lüfterradflügel mit der Kerbe auf der Kühlerhaube (**Fig. 10**) auszurichten.

- punto morto superiore bisogna allineare l'aletta della ventola di raffreddamento con la tacca presente sul convogliatore aria (Fig. 10).
- Montare la catena di distribuzione sulla corona dentata ed inserirla sull'albero a camme, allineando la linea di riferimento 2V (Fig.11-part.12) con la tacca presente sulla testa (Fig.11-part.13).
 - Mettere in tensione manualmente la catena di distribuzione agendo dal foro di montaggio del tendicatena e controllare che la corona dentata sia allineata al riferimento sul supporto eventualmente spostare la catena di distribuzione di un dente in più o in meno sulla corona dentata. Fare attenzione e controllare spesso che durante la messa in fase dell'albero a camme non si muova l'albero motore, dalla posizione indicata dai due riferimenti allineati come in Fig. 10.
 - Montare il tendicatena originale e serrare il dado centrale dello stesso, comprimendo la molla che regola la tensione della catena di distribuzione.

- to align the blade of the cooling fan with the notch on the air conveyor (Fig. 10).
- Fit the gearing chain on the crown gear and insert it on the camshaft, aligning the reference line 2V (Fig.11-part. 12) with the notch on the head (Fig.11-part.13).
 - Tension the gearing chain manually from the chain tightener assembly opening and check to ensure that the crown gear is aligned with the reference on the head. If necessary, shift the gearing chain by one tooth more or one less on the crown gear.
 - Be careful to check often to ensure that the crankshaft is not moving during the timing of the camshaft from the position indicated by the two reference marks aligned as shown in Fig. 10.
 - Fit the original chain tightener and tighten the central nut on it, compressing the spring that regulates the gearing chain tension.
 - Re-assemble as in the origin the whole decompressor group fixed on the camshaft.

- Déplacez le vilebrequin au point mort haut en vous servant d'une clé avec manche en T introduite dans l'écrou central du variateur. Pour vérifier la position exacte du point mort haut, vous devez aligner l'ailette du ventilateur de refroidissement avec le cran sur le convoyeur d'air. (Fig. 10).
- Montez la chaîne de distribution sur la couronne dentée et introduisez-la sur l'arbre à cames en alignant la ligne de repère 2V (Fig.11-det. 12) avec le cran sur la culasse (Fig.11-det. 13).
 - Tendez manuellement la chaîne de distribution en agissant depuis le trou de montage du tendeur de chaîne et contrôlez que la couronne dentée soit alignée avec le repère 2V se trouvant sur la culasse. Eventuellement, déplacez la chaîne de distribution d'une dent en plus ou en moins sur la couronne dentée. Contrôlez souvent que, pendant la mise en phase de l'arbre à cames, le vilebrequin ne bouge pas de la position indiquée par les deux repères alignés (Fig. 10).

- Die Steuerkette auf dem Zahnkranz und auf der Nockenwelle montieren, wobei die Bezugslinie 2V (Fig.11-Det.12) mit der Kerbe auf dem Zylinderkopf (Fig.11-Det.13) auszurichten ist.
- Die Steuerkette von Hand spannen, indem über die Montageöffnung des Kettenspanners eingegriffen wird. Stellen Sie sicher, dass der Zahnkranz mit dem Bezug auf der Halterung ausgerichtet ist; notfalls die Steuerkette um einen oder mehrere Zähne des Zahnkranzes versetzen. Vorsichtig vorgehen und mehrmals überprüfen, dass während der Phaseinstellung der Nockenwelle sich die Kurbelwelle nicht von der Position der zwei entsprechend Fig. 10 ausgerichteten Bezugszeichen verschiebt.
- Den Originalkettenspanner montieren und die zentrale Mutter festziehen, wodurch die Feder zur Spannungsregelung der Steuerkette zusammengepresst wird.
- Die gesamte Dekompressionsgruppe auf der Nockenwelle wieder wie ursprünglich einbauen.

-
- Rimontare come in origine tutto il gruppo decompressore fissato sull'albero a camme.
 - Con una chiave a bussola con manico a T, agendo sul dado presente sull'albero motore e che fissa il variatore, far compiere all'albero motore 4-5 giri completi e riportarlo al punto morto superiore allineando i riferimenti della **Fig. 10** e controllare che la corona dentata della catena di distribuzione sia ancora allineata con il riferimento sulla testa. Se durante la rotazione l'albero motore si dovesse bloccare, non tentare assolutamente di forzarlo, ma controllare la messa in fase della distribuzione che evidentemente non é stata eseguita correttamente e rifarla seguendo scrupolosamente la procedura suindicata.
 - Dopo aver verificato che l'albero motore si trovi al punto morto superiore (Fig. 10), controllare ed eventualmente ripristinare, il corretto gioco valvola di scarico e di aspirazione. Il valore del gioco delle valvole é indicato nella tabella "Dati montaggio". Per ripristinare il gioco valvole servirsi di uno spessimetro e delle viti di registro presenti sui bilancieri.
-
- Using a socket wrench with a T-shaped handle, and intervening on the nut found on the crankshaft and that fastens the variator unit, make all the engine have 4-5 complete revolutions and bring it back to the top dead centre, aligning the references shown in **Fig. 10** and check to ensure that the gearing chain crown gear has remained aligned with the reference mark on the head. If the crankshaft is blocked during the rotation, do not attempt absolutely to force it under any circumstances. Check the timing of the timing system, which evidently was not performed properly. Then repeat the timing process and follow meticulously the procedure indicated here above.
 - After having checked to ensure that the crankshaft is at the top dead centre (Fig. 10), check and if necessary correct the exhaust and intake valve for the proper clearance. The value clearance is specified in the table entitled "Assembly data". For valve clearance adjustment, you need a feeler gauge and some adjusting screws found on the equalizers.
 - Refit the head cover checking the O-Ring and replacing it if it is damaged.
-
- Montez le tendeur de chaîne d'origine et serrez son écrou central, tout en comprimant le ressort qui règle la tension de la chaîne de distribution.
 - Montez comme à l'origine le groupe decompresseur fixé sur l'arbre à cames.
 - Avec une clé à douille mâle à béquille, agir sur l'écrou de l'arbre à cames qui fixe le groupe variateur et faites faire 4-5 tours complets au vilebrequin, puis remettez-le au point mort haut en alignant les repères de la Fig. 10; contrôlez que la couronne dentée de la chaîne de distribution soit encore alignée avec le repère. Si, pendant la rotation, le vilebrequin se bloque, vous ne devez absolument essayer de le forcer mais contrôlez la mise en phase de la distribution car il est évident qu'elle n'a pas été exécutée correctement, et refaites-la en suivant scrupuleusement la procédure décrite précédemment.
 - Après avoir vérifié que le vilebrequin du moteur se trouve au point mort haut (Fig. 10), contrôlez et éventuellement rétablissez le jeu correct de la soupape d'échappement et d'admission. La valeur du jeu des soupapes est indiquée dans le tableau "Données de montage". Pour rétablir le jeu
-
- Einen Steckschlüssel mit T-förmigem Griff auf der Mutter, die den Variator auf der Kurbelwelle befestigt, ansetzen und die Kurbelwelle 4-5 vollständige Umdrehungen durchdrehen, um sie wieder zum oberen Totpunkt zu bringen; dabei sind die Bezugszeichen von Fig. 10 auszurichten und es ist sicherzustellen, dass der Zahnkranz der Steuerkette weiterhin mit dem Bezug auf dem Zylinderkopf ausgerichtet ist. o Wenn die Kurbelwelle während der Umdrehung blockiert, darf keinesfalls Kraft angewandt werden, sondern es ist nochmals die offensichtlich nicht korrekt durchgeführte Phaseneinstellung der Steuerung zu überprüfen und oben erwähnter Vorgang sehr präzise zu wiederholen.
 - Nachdem festgestellt worden ist, dass sich die Kurbelwelle im oberen Totpunkt (Fig. 10) befindet, muss kontrolliert und evtl. das korrekte Ansaugund Auslass-Ventilspiel wiederhergestellt werden. Der Wert des Ventilspiels ist in der Tabelle „Montagedaten“ angegeben. Zur Wiederherstellung des Ventilspiels sind eine Fühlerlehre und die Einstellschrauben auf den Kipphebeln zu verwenden.
 - Den Zylinderkopfdeckel montieren, wobei der Dichtungs-O-Ring zu kontrollieren und ggf. zu ersetzen ist.

**I
T
A
L
I
A
N
O**

- Rimontare il coperchio testa controllando l'Oring di tenuta ed eventualmente sostituirlo se danneggiato.
- Immettere nel motore la quantità di olio indicata nella tabella "Dati montaggio". Utilizzare olio del tipo raccomandato dalla casa costruttrice del veicolo.
- Controllare la candela e ripristinare eventualmente la distanza degli elettrodi o sostituirla con una nuova del tipo indicato nella tabella "Dati montaggio".
- Rimontare il motore sul veicolo e ripristinare tutti i collegamenti con il veicolo come in origine ripetendo a ritroso tutte le operazioni compiute dopo lo smontaggio.

**E
N
G
L
I
S
H**

- Put in the engine the amount of oil indicated in the table entitled "Assembly data", using the type of oil recommended by the manufacturer of the vehicle.
- Check the spark plug and if necessary, re-adjust the distance of the electrodes or replace it with one of the types indicated in the table entitled "Assembly data".
- Re-mount the engine on the vehicle and reconnect all connections as they were originally.

**F
R
A
N
C
A
I
S**

- des soupapes, utilisez une jauge d'épaisseur et les vis de réglage se trouvant sur les balanciers.
- Remontez le couvercle de la culasse en contrôlant le joint Oring d'étanchéité et, s'il est endommagé, changez-le.
 - Versez dans le moteur la quantité d'huile indiquée dans le tableau "Données de montage"; utilisez l'huile du type conseillé par le constructeur du véhicule.
 - Contrôlez la bougie et, éventuellement rétablissez la distance entre électrodes ou remplacez-la avec une bougie du type indiqué dans le tableau "Données de montage".
 - Remontez le moteur sur le véhicule et reprenez tous les branchements comme ils étaient à l'origine.

**D
E
U
T
S
C
H**

- Die in der Tabelle „Montagedaten“ angegebene Menge Öl der vom Hersteller empfohlenen Marke in den Motor füllen.
- Die Zündkerze prüfen und eventuell den Elektrodenabstand korrekt einstellen oder mit einer neuen, entsprechend den in der Tabelle „Montagedaten“ angegeben, ersetzen.
- Den Motor im Fahrzeug einbauen und alle Anschlüsse wie ursprünglich wieder herstellen, indem in umgekehrter Reihenfolge zum Ausbau vorgegangen wird.

DATI MONTAGGIO

- Coppia di serraggio dadi dei prigionieri M8	24 Nm (2,4 kgm)
- Coppia serraggio viti M6 laterali testa	12÷14 Nm (1,2÷1,4 kgm)
- Coppia di serraggio vite M6, corona dentata, albero a camme	12÷14 Nm (1,2÷1,4 kgm)
- Capacità totale olio motore	1,00 litri
Tipo: vedi manuale originale "Uso e manutenzione"	
- Candela tipo/fabbricante	RG 4 HC/Champion
- Distanza elettrodi	0,6 - 0,7 mm
- Gioco valvole	scarico 0,15 mm - aspirazione 0,10 mm

ASSEMBLY DATA

- Tightening torque for M8 cap nuts of the stud bolts	24 Nm (2.4 kgm)
- Tightening torque for M6 lateral nuts fastening the head	12÷14 Nm (1.2÷1.4 kgm)
- Tightening torque for M6 screws, crown gear and camshaft	12÷14 Nm (1.2÷1.4 kgm)
- Total engine oil capacity	1 liter
Type: see the original "Use and maintenance" handbook	
- Sparkplug - type/manufacturer	RG 4 HC/Champion
- Electrode distance	0.6 - 0.7 mm
- Valve clearance	exhaust 0.15 mm - intake: 0.10 mm

DONNEES DE MONTAGE

- Couple de serrage des écrous borgnes des goujons M8	24 Nm (2,4 kgm)
- Couple de serrage des vis M6 latérales de la culasse	12÷14 Nm (1,2÷1,4 kgm)
- Couple de serrage des vis M6, couronne dentée, arbre à cames	12÷14 Nm (1,2÷1,4 kgm)
- Capacité totale huile du moteur	1 litre
Type: voir la notice originale "Utilisation et entretien"	
- Bougie: type/constructeur	RG4 HC/Champion
- Distance entre électrodes	0,6 - 0,7 mm
- Jeu des soupapes	échappem. 0,15 mm - admis. 0,10 mm

MONTAGEDATEN

- Anzugsmoment der M8-Stehbolzenmuttern	24 Nm (2.4 kgm)
- Anzugsmoment der seitlichen M6- Zylinderkopf-Schrauben	12÷14 Nm (1.2÷1.4 kgm)
- Anzugsmoment M6-Schraube Zahnkranz-Nockenwelle	12÷14 Nm (1.2÷1.4 kgm)
- Gesamtfassungsvermögen Motoröl	1.00 L
Typ: siehe Originalhandbuch "Bedienungs- und Wartungsanleitung "	
- Zündkerzentyp/-hersteller	RG 4 HC/Champion
- Elektrodenabstand	0.6 - 0.7 mm
- Auslassventilspiel : 0.15 mm - Ansaugventilspiel : 0.10 mm	

COLLAUDO TENUTA VALVOLE

Aspirazione e scarico: effettuare prove una di seguito all'altra.

Versare benzina nel condotto fino a riempirlo soffiare con una pistola ad aria compressa attorno al fungo della valvola in esame e controllare se all'interno del condotto appaiono delle bollicine d'aria.

In caso affermativo occorre smontare la valvola ed effettuare la smerigliatura anche se questa operazione é già stata fatta, ed eventualmente ripetere l'operazione fino a quando il fenomeno delle bollicine non verrà a cessare. Durante la prova controllare che il paraolio applicato alla guida non lasci fuoriuscire carburante altrimenti sostituirlo con uno nuovo.

VALVE TIGHTNESS TEST

Intake and exhaust: perform the tests one after the other.

Pour gasoline into the pipeline until it is filled.

Use a compressed air gun to blow along the head of the particular valve and check whether air bubbles appear inside the pipeline. If so, the valve must be disassembled and grinding performed even if this procedure has already been carried out. It may also be necessary to repeat the procedure as many times as needed until the air bubbles no longer appear. When performing the test, check to ensure that the oil seal on the guide is not leaking fuel. If there is leakage, replace it with a new one.

TEST D'ETANCHEITE DES SOUPAPES

Soupape d'admission et d'échappement: faites les essais sur une soupape après l'autre.

Remplissez le conduit d'essence; soufflez avec un pistolet à air comprimé autour de la tête de la soupape en examen; contrôlez si des bulles d'air apparaissent dans le conduit.

Si c'est le cas, vous devez démonter la soupape et effectuer le rodage, même si cette opération a déjà été effectuée. Eventuellement, répétez l'opération jusqu'à ce que les bulles d'air disparaissent.

Pendant l'essai, contrôlez que le segment racler appliqué sur la glissière ne laisse pas s'écouler du carburant; si c'est le cas, changez-le avec un nouveau segment racler.

DICHTHEITSPRÜFUNG DER VENTILE

Ansaugtrakt und Auslass: die Prüfungen eine nach der anderen durchführen.

Die Leitung vollständig mit Benzin füllen, mit einer Pressluftpistole um den Ventilteller des zu prüfenden Ventils blasen und prüfen, ob sich in der Leitung Luftbläschen bilden.

Ggf. das Ventil ausbauen und erneut schleifen; den Vorgang so lange wiederholen, bis sich keine Luftbläschen mehr bilden.

Während der Prüfung sicherstellen, dass die Ölabdichtung in der Führung keinen Kraftstoff durchlässt, ansonsten mit einer neuen ersetzen.

CONSIGLI UTILI

Si consiglia di smerigliare le valvole di scarico e aspirazione ogni qualvolta si smonta la testata. La smerigliatura va eseguita con apposito attrezzo e con una buona pasta abrasiva fine specifica per smerigliatura valvole. Per migliorare il rendimento del motore è consigliato eseguire una perfetta raccordatura e lucidatura dei condotti di aspirazione e scarico. Il condotto di aspirazione ottimale è un condotto che tende leggermente a restringersi a partire dalla valvola del carburatore fino alla valvola di aspirazione con un angolo di chiusura massimo di 2° e nel contempo non deve presentare nessun tipo di asperità (spigoli, allargamenti bruschi, restringimenti bruschi) pertanto va perfettamente raccordato. Il condotto di scarico ottimale presenta un andamento leggermente divergente a partire dalla valvola di scarico (con un angolo di apertura massima di 2°). È esente da qualsiasi asperità e pertanto perfettamente raccordato in tutti i passaggi fino al silenziatore di scarico. Anche in questo caso non vi devono essere brusche riduzioni di passaggio o aumenti di sezioni di passaggio.

USEFUL SUGGESTIONS

We advise you to grind in the exhaust and intake valves whenever the head is disassembled. Grinding must be carried out using the specific tool and a satisfactory fine abrasive paste designed for grinding valves. To improve the performance of the engine, it is advisable to perform a perfect jointing and finishing of the intake and exhaust lines. The best intake line is a line tending to narrow slightly from the carburettor valve on to the intake valve with a maximum cam angle of 2°. At the same time, it should not have any protuberances of any type (edges, expansions or abrupt narrow points). Thus, the jointing must be carried out perfectly. The best exhaust line diverts slightly starting from the exhaust valve (with a maximum opening angle of 2°). No protuberances of any type are present. Therefore, it is perfectly jointed in all sections up to the exhaust silencer. In this case as well, there must not be any abrupt reductions in passage or increases in the passage sections.

CONSEILS UTILES

Nous vous conseillons de roder les soupapes d'échappement et d'admission à chaque fois que vous démontez la culasse. Le rodage doit être effectué avec un outillage spécial et une bonne pâte abrasive fine pour rodage de soupapes. Pour améliorer le rendement du moteur, nous vous conseillons d'effectuer un raccordement et un polissage parfaits des conduits d'admission et d'échappement. Le meilleur conduit d'admission est un conduit qui tend à se resserrer légèrement à partir de la soupape du carburateur jusqu'à la soupape d'admission avec un angle de fermeture maximum de 2°; en même temps, il ne doit présenter aucun type d'aspérités (arêtes, élargissements ou rétrécissements brutaux). Il doit donc être parfaitement raccordé. Le meilleur conduit d'échappement est légèrement divergent à partir de la soupape d'échappement (avec un angle d'ouverture maximum de 2°) et ne présente aucune aspérité; il doit donc être parfaitement raccordé à tous les passages jusqu'au silencieux d'échappement. Dans ce cas aussi il ne doit pas y avoir de réductions de passage ou des augmentations de sections de passage brusques.

NÜTZLICHE HINWEISE

Die Auslass- und Ansaugventile sollten bei jedem Ausbau des Zylinderkopfs geschliffen werden. Das Schleifen ist mit Hilfe eines geeigneten Werkzeugs und einer guten und feinen Schleifpaste für Ventile vorzunehmen. Für eine bessere Motorleistung ist es ratsam, perfekte Anschlüsse und eine optimale Polierung der Ansaug- und Auslasskanäle zu bewerkstelligen. Der optimale Ansaugkanal ist jener, der vom Vergaserventil ausgehend bis hin zum Ansaugventil mit einem max. Schließwinkel von 2° leicht verengt und gleichzeitig keinerlei Rauheiten (Ecken, rapide Erweiterungen, gravierende Verengungen) aufweist; es ist also ein perfekter Anschluss herzustellen. Der optimale Auslasskanal hat vom Auslassventil ausgehend (mit einem max. Öffnungswinkel von 2°) einen sich leicht erweiternden Verlauf und ist absolut ohne Rauheiten; er ist also perfekt mit allen Anschlüssen bis hin zum Schalldämpfer verbunden. Auch in diesem Fall dürfen keine gravierenden Durchgangsverengungen oder -erweiterungen vorhanden sein.

**I
T
A
L
I
A
N
O** **ACCENSIONE.** L'anticipo da rispettare scrupolosamente è quello originale, dato dalla casa costruttrice.

CARBURANTE. Usare benzina senza piombo 95 ottani oppure V-power o carburanti similari.

OLIO. Utilizzare il lubrificante raccomandato dalla casa costruttrice del veicolo.

RODAGGIO e MANUTENZIONE. Per il rodaggio e la manutenzione attenersi scrupolosamente al manuale "Uso e manutenzione del veicolo".

AVVERTENZE GENERALI. Ogni qualvolta venga smontato il gruppo termico sostituire le guarnizioni di testa e base cilindro con una nuova serie, onde garantire una perfetta tenuta. Non chiedere mai la massima prestazione al motore prima del raggiungimento della temperatura ottimale d'esercizio.

**E
N
G
L
I
S
H** **IGNITION.** The original spark advance given by the manufacturer is to be strictly adhered to.

FUEL. Use 95 octane lead-free or V-power petrol or similar fuels.

LUBRICANT. We recommend using the type of oil recommended by the manufacturer of the vehicle.

RUNNING IN and MAINTENANCE. For breaking in and maintenance, follow the instructions found in the "Vehicle use and maintenance" manual meticulously.

GENERAL CARE. Every time the cylinder kit is disassembled, replace the head and cylinder bottom gaskets with a new series in order to guarantee a perfect seal. Never demand maximum performance from the engine until it has reached its optimum working temperature.

**F
R
A
N
C
A
I
S** **ALLUMAGE:.** L'avance à respecter scrupuleusement est l'avance originale, donnée par le fabricant.

CARBURANT. Utilisez de l'essence sans plomb 95 octanes ou bien V-power ou des carburants similaires.

HUILE LUBRIFIANTE. Nous vous conseillons d'utiliser l'huile du type conseillé par le constructeur du véhicule.

RODAGE et MAINTENANCE. S'en tenir scrupuleusement à la notice "Utilisation et entretien du véhicule" pour le rodage et l'entretien.

NOTICES GENERALES. Si le groupe thermique est démonté remplacez les joints de culasse et de base du cylindre par une nouvelle série, afin de garantir une étanchéité parfaite. Ne demandez jamais une performance maximum au moteur tant qu'il n'a pas atteint la température optimale d'exercice.

**D
E
U
T
S
C
H** **ZÜNDUNG.** Die Zündeneinstellung muss genau den Original-Herstellerangaben entsprechen.

KRAFTSTOFF. Bleifreies Benzin 95 Oktan, V-Power oder gleichwertiger Kraftstoff.

ÖL. Nur das vom Fahrzeughersteller empfohlene Öl verwenden.

EINFAHREN und WARTUNG. Beim Einfahren und Warten des Fahrzeugs sind die Hinweise der „Bedienungs- und Wartungsanleitung“ strengstens zu befolgen.

ALLGEMEINE HINWEISE. Bei jedem Ausbau des Zylinders die Dichtungen an Zylinderkopf und -fuß ersetzen, um perfekte Dichtheit zu garantieren. Die volle Motorleistung erst nach Erreichen der optimalen Betriebstemperatur fordern.

CARATTERISTICHE TECNICHE

Pistone

- Super compatto a tre segmenti.
- Materiale: lega primaria di alluminio al silicio ad alta resistenza meccanica ed a bassa dilatazione termica con riporto chimico antiusura sulle pareti di scorrimento.
- Lavorazione su macchine a controllo numerico.
- Alleggeriti e rinforzati.
- Superfici di scambio termico maggiorate.

TECHNICAL FEATURES

Piston

- Ultra compact with 3 rings.
- Material: special aluminium alloy with a high silicon content, low thermal expansion and a tin facing on the sliding surfaces.
- Machining on machine tools with numerical control.
- Lightened and reinforced.
- Upgraded heat exchange surfaces.

CARACTERISTIQUES TECHNIQUES

Piston

- Extra compact à trois segments.
- Matière: alliage spécial d'aluminium à teneur élevée en silicium à basse dilatation thermique avec application d'étain sur les parois de coulissement.
- Usinage par machines-outils à C.N.
- Allégés et renforcés.
- Surfaces d'échanges thermiques agrandies.

TECHNISCHE DATEN

Kolben

- Superkompakt mit drei Kolbenringen.
- Material: Erstklassige Silizium-Aluminium-Legierung mit hohem mechanischem Widerstand, niedriger Wärmeausdehnung und mit chemischem Abnutzungsschutz auf den Gleitflächen.
- Bearbeitung auf NC-Maschinen.
- Leicht und verstärkt.
- Erhöhte Wärmeaustauschflächen.

Segmenti

- Compressione: speciale ad alto scorrimento e ad altissima resistenza meccanica in acciaio speciale nitrurato.
- 1° Raschia-olio: in ghisa sferoidale S10 cromato.
- 2° Raschia-olio: in tre pezzi in acciaio legato, cromato.

Cilindro

Alesaggio Ø 70 mm; Corsa 48,6 mm; Cilindrata 187,6; Rapporto di compressione 11,5:1.

- Materiale: lega primaria di alluminio ad alto tenore di silicio bonificato, canna con riporto di carburi di silicio in una matrice di nichel galvanico e levigatura incrociata con due passaggi di diamanti con tolleranze ristrettissime.

Segments

- Compression: special rings with high sliding ease and very high mechanical resistance, in chromium-plated S10 spheroidal cast-iron.
- 1st scraper: ring in chromium-plated S10 spheroidal cast iron.
- 2nd three: piece scraper ring made of chromium-plated steel alloy.

Cylinder

Bore: Ø 70 mm; Stroke: 48.6 mm; Displacement: 187.6; Compression ratio: 11.5:1.

- Material: primary aluminium alloy with a high content of hardened and tempered silicon, cylinder liner with silicon carbide coating in a galvanic nickel die and crossed smoothing with two diamond passages with very limited tolerances.

Segments

- Compression: spéciaux à coulissement élevé et résistance mécanique très élevée, en fonte sphéroïdale S10 chromés.
- 1er segment racleur en fonte sphéroïdale S10 chromé.
- 2eme segment racleur en trois pièces en acier spécial, chromé.

Cylindre

Alésage: Ø 70 mm; Course 48,6 mm; Cylindrée 187,6; Rapport de compression 11,5:1.

- Matière: alliage primaire d'aluminium à teneur élevée en silicium trempé et revenu, chemise du cylindre avec application de carbures de silicium dans une matrice en nickel galvanique et lissage croisé par deux passages de diamants, avec des tolérances très strictes.

Kolbenringe

- Kompression: Spezialkolbenring mit hoher Gleitfähigkeit und sehr hohem mechanischem Widerstand aus nitrirtem Spezialstahl.
- 1. Ölabbstreifring: aus verchromtem S10-Sphäroguss.
- 2. Ölabbstreifring: dreiteilig aus verchromtem Legierungsstahl.

Zylinder

Bohrung Ø 70 mm; Hub 48.6 mm; Hubraum 187.6 cm³; Kompressionsverhältnis 11.5:1.

- Material: Erstklassige Aluminiumlegierung mit hohem Anteil an vergütetem Silizium, Laufbuchse mit Siliziumkarbidaufgabe mit galvanischer Nickelmatrix beschichtet und gekreuzter Polierung mit zwei Diamantdurchgängen mit sehr geringen Toleranzen.

-
- Lavorazione: su macchine utensili a controllo numerico ad elevata precisione.
 - Accoppiamenti cilindro pistone in selezione di 0,05 mm.
 - Superfici di scambio termico ricalcolate e maggiorate.

Centralina (art. 3114621)

- Regolazione della carburazione
- $\pm 20\%$ al min/medio/max
- Limitatore di giri : + 1000 RPM
- 4 diverse mappature

-
- Machining: on machine tools with high precision numerical control.
 - Cylinder-piston connection with an allowance of 0.05 mm.
 - Recalculated and upgraded heat exchange surfaces.

CDI (art. 3114621)

- Carburatation adjusting
- $\pm 20\%$ at min/medium/max
- RPM limiter : + 1000 RPM
- 4 different maps

-
- Usinage: par machines-outils à C.N. à haute précision.
 - Accouplements cylindre-piston avec tolérance d'accouplement de 0,05 mm.
 - Surfaces d'échanges thermiques recalculées et agrandies.

Boîtier Électronique (art. 3114621)

- Réglage de la carburatation
- $\pm 20\%$ au min/medium/max
- Limiteur de tours : + 1000 RPM
- 4 programmes différents

-
- Bearbeitung: an NC-Präzisionswerkzeugmaschinen.
 - Kolben-Zylinder-Anpassung in Abschnitten von 0.05 mm.
 - Neu berechnete und erhöhte Wärmeaustauschflächen.

CDI (art. 3114621)

- Einstellbarkeit der Benzin-Luftgemischmenge
- $\pm 20\%$ bei Min/Medium/Max
- Drehzahlbegrenzer : + 1000 U/Min
- 4 verschiedene Einstellkurven

Montaggio centralina (Fig. 15)

- Posizionare la centralina **Force Master 2** nel vano sottosella (**Fig. 12**) e inserire i cavi nello scooter portandoli al motore, avendo cura che non rimangano danneggiati.
- Seguire il filo che esce dall'iniettore e individuare il connettore, collegando i due connettori presenti sulla centralina Malossi (**Fig. 13, part. B**).
- **Collegare il cavo nero che esce dalla centralina Malossi alla massa del motore (Fig. 14, part. C).**
- Individuare la bobina dell'accensione originale e scollegarle il connettore.
- Inserire il connettore proveniente dalla centralina Malossi.
- Riconnettere al bypass il connettore originale per chiudere il circuito (**Fig. 14, part. D**).
- Fissare la centralina.

CDI assembly (Fig. 15)

- Position the **Force Master 2** CDI into the helmet holder (**Fig. 12**) and run the wires to the engine, taking care that they will not be damaged.
- Follow the wire that exits the injector and determine its connector, disconnect this original connector and reconnect with the two connectors from the Malossi ECU (**Fig. 13, part. B**).
- **Connect the black wire which comes from the Malossi CDI to the engine earth (Fig. 14, part. C).**
- Locate the original coil and disconnect the connector.
- Insert the connector which comes from the Malossi ECU to the original coil.
- Connect the original connector to the ECU's bypass to complete the circuit (**Fig. 14, part. D**).
- Fix the CDI.

Montage boîtier électronique (Fig. 15)

- Positionnez le boîtier électronique **Force Master 2** dans le coffre porte-casque (**Fig. 12**) et insérez les câbles dans le scooter en les menant au moteur, en prenant soin de ne pas les abîmer.
- Suivre le fil sortant de l'injection et individualisez le connecteur, en y connectant les 2 connecteurs présent sur le boîtier Malossi (**Fig. 13, point B**).
- **Connectez le câble provenant du boîtier Malossi à la masse du moteur (Fig. 14, point C).**
- Localisez la bobine d'origine et déconnectez le connecteur.
- Insérez le connecteur en provenance du boîtier électronique Malossi.
- Connectez le connecteur d'origine au bypass pour fermer le circuit (**Fig. 14, part. D**).
- Fixez le boîtier.

Anschließen der CDI (Abb. 15)

- Platzieren Sie die Force Master 2 CDI im Helmfach (**Abb. 12**) und legen Sie die Kabel zum Motor. Bitte achten Sie darauf, dass die Kabel dabei nicht beschädigt werden.
- Folgen Sie dem Kabel, welches aus der Einspritzung kommt und stellen Sie seinen Anschluss fest, stecken Sie diesen originalen Anschluss ab und schließen Sie ihn an die beiden Anschlüssen des Malossi ECU an (**Abb. 13, Bereich B**).
- **Schließen Sie das schwarze Kabel der Malossi CDI an die Motormasse an (Abb. 14, Bereich C).**
- Suchen Sie die originale Zündspule und stecken Sie diese ab.
- Schließen Sie den Stecker des Malossi ECU an die originale Spule an.
- Verbinden Sie den originalen Anschluss mit der Überbrückung des ECU, um den Schaltkreis zu schließen (**Abb. 14, Bereich D**).

Il cavo blu deve rimanere inutilizzato. Posizionarlo in modo che non interferisca con altre parti e/o cablaggi.

Sulla centralina sono presenti 3 led di diverso colore (**Fig. 15**):

- **ROSSO** : indicazione avaria centralina. Se a veicolo acceso il led rosso si illumina significa che c'è un'avarìa.
Le principali cause di avaria possono essere:
 1. Tensione batteria troppo bassa o alta
 2. Cavo iniettori danneggiato che urta parte del telaio
 3. Centralina danneggiata
- **ARANCIONE** : indica l'avvenuta variazione della regolazione dei trimmer.
- **VERDE** : il led verde acceso indica il corretto funzionamento della centralina. Se a chiave ON il led verde non si illumina significa che la

The blue wire is not used. Position it so it does not interfere with other wires or parts.

The ECU has three (3) different colored LEDs (**Fig. 15**):

- **RED** : indicates a damaged ECU. A damaged ECU is indicated if the red LED illuminates while the vehicle is running.
The principal causes for this problem are:
 1. Battery voltage too low or too high.
 2. Fuel injection cable is damaged due to interference with the frame
 3. Damaged ECU.
- **AMBER** : indicates the trimmers have been adjusted correctly.
- **GREEN** : indicates the ECU is functioning correctly, if the green LED does not illuminate when the ignition is switched on, then this indicates

Le câble bleu doit rester inutilisé. Positionnez-le de telle façon qu'il n'interagisse pas avec les autres parties et/ou câblages.

Sur le boîtier électronique sont présentes 3 led de couleurs différentes (**Fig. 15**):

- **ROUGE** : indique une avarie sur le boîtier. Si a véhicule allumé la led rouge est illuminé cela signifie qu'il y a une avarie.
Les principes causes d'avarie peuvent être:
 1. Tension de la batterie trop haute ou trop basse
 2. Câbles des injecteurs endommagés touchant une partie du cadre
 3. Boîtier CDI endommagé
- **ORANGE** : indique la variation du réglage du trimmer.
- **VERT** : a led vert allumé indique le correct fonctionnement du boîtier. Si avec la clé ON la led verte ne s'éclaire pas, le boîtier ne reçoit pas

- Befestigen Sie die CDI.

Das blaue Kabel wird nicht benötigt. Verlegen Sie es so, dass es die anderen Kabel nicht behindert.

Das Motorsteuergerät (ECU) besitzt drei (3) verschiedenfarbige LEDs (**Abb. 15**):

- **ROT** : weist auf ein defektes ECU hin. Ein defektes ECU wird durch ein rot leuchtendes LED während der Fahrt angezeigt.
Die grundsätzlichen Ursachen für dieses Problem sind:
 1. Batteriespannung zu niedrig oder zu hoch.
 2. Das Kabel der Benzineinspritzung ist durch Kontakt mit dem Rahmen beschädigt
 3. Defektes ECU.
- **GELB** : zeigt an, dass die Potis (Potentionmeter) korrekt eingestellt wurden.

centralina non riceve corrente. Per risolvere il problema procedere con la verifica dei cablaggi per controllare che questi siano stati eseguiti correttamente.

ATTENZIONE: se uno dei 3 trimmer è posizionato sulla freccia rossa non è possibile avviare il veicolo.

Funzionamento

La centralina Force **Master 2** è mappata con 4 curve di base. Le curve sono selezionate usando il commutatore contrassegnato con MAPS. Queste curve regolano il flusso di carburante in base a posizione del corpo farfallato e RPM, fornendo la giusta quantità di carburante in ogni condizione. Le 4 curve di alimentazione corrispondono a diversi livelli di mappatura.

no power to the ECU. Make sure that you have properly connected the wiring harness.

ATTENTION: if one of the three trimmers is positioned on a red arrow then the vehicle will not start.

Working

The **Force Master 2** CDI is preprogrammed with 4 base fuel curves. The curves are selected using the switch labeled MAPS. These curves adjust fuel delivery based on throttle position and RPM, providing the right amount of fuel under all conditions. The 4 fuel curves correspond to varying levels of modifications.

le courant. Pour résoudre le problème il faut vérifier les câblages pour contrôler qu'ils soient corrects.

ATTENTION: si un des 3 trimmer est positionné sur la flèche rouge il ne sera pas possible d'allumer le véhicule.

Fonctionnement

Le boîtier électronique **Force Master 2** est programmé avec 4 courbes différentes. Pour sélectionner les courbes il faut utiliser le commutateur marqué avec MAPS. Ces courbes règlent le flux d'essence sur la base de position du corps à papillon et RPM, en fournissant l'exacte quantité d'essence dans chaque condition. Les 4 courbes correspondent à différents niveaux de programmation.

- **GRÜN :** zeigt ein korrekt funktionierendes ECU an. Falls das grüne LED nicht leuchtet, wenn die Zündung betätigt wird, bekommt das ECU keinen Strom. Stellen Sie sicher, dass Sie den Kabelbaum korrekt angeschlossen haben.

ACHTUNG: falls eins der drei Potis auf einen roten Pfeil eingestellt wurde, lässt sich das Fahrzeug nicht starten.

Funktionsweise

Die **Force Master 2** CDI kommt voreingestellt mit 4 Grund-Gemischkurven. Die Kurven lassen sich über den MAPS benannten Schalter auswählen. Diese Kurven stellen die Benzinzufuhr entsprechend der Position des Gasgriffs und der Drehzahl ein, so dass in jeder Situation die richtige Benzinmenge gewährleistet wird. Die 4 Gemischkurven entsprechen den verschiedenen Modifikations-Leveln.

4 diverse mappature:

- curva 0 : per 125cc cilindro Malossi, camme originali, scarico originale
- curva 1 : per 125cc cilindro Malossi, camme originali, scarico originale con emulatore lambda
- curva 2 : per 150cc cilindro Malossi, camme originali, scarico originale
- curva 3 : per 150cc cilindro Malossi, camme originali, scarico originale con emulatore lambda

La centralina Malossi viene così fornita: curva 0 e potenziometri a zero.

4 different maps:

- curve 0 : for 125cc Malossi cylinder, original cams, original exhaust system
- curve 1 : for 125cc Malossi cylinder, original cams, original exhaust system with lambda sensor controller
- curve 2 : for 150cc Malossi cylinder, original cams, original exhaust system
- curve 3 : for 150cc Malossi cylinder, original cams, original exhaust system with lambda sensor controller

The Malossi CDI is supplied with curve 0 and zeroed potentiometers.

4 programmes différents

- courbe 0 : pour 125cc cylindre Malossi, cammes d'origine, pot d'échappement d'origine
- courbe 1 : pour 125cc cylindre Malossi, cammes d'origine, pot d'échappement d'origine avec inhibiteur lambda
- courbe 2 : pour 150cc cylindre Malossi, cammes d'origine, pot d'échappement d'origine
- courbe 3 : pour 150cc cylindre Malossi, cammes d'origine, pot d'échappement d'origine avec inhibiteur lambda

Le boîtier électronique Malossi est fourni comme ça: courbe 0 et potentiomètres mis à zéro.

4 verschiedene Kurven:

- Kurve 0 : für 125ccm Malossi Zylinder, originale Nockenwelle, originale Auspuffanlage
- Kurve 1 : für 125ccm Malossi Zylinder, originale Nockenwelle, originale Auspuffanlage mit Lambdasondenkontrolle
- Kurve 2 : für 150ccm Malossi Zylinder, originale Nockenwelle, originale Auspuffanlage
- Kurve 3 : für 150ccm Malossi Zylinder, originale Nockenwelle, originale Auspuffanlage mit Lambdasondenkontrolle

Die Malossi CDI wird original mit Kurve 0 und auf Null gestellten Potis ausgeliefert.

Oltre alle 4 curve ci sono 3 potenziometri che permettono di mettere a punto ulteriormente la curva selezionata. Questi potenziometri consentono di regolare la curva del carburante da +20% a -20% in 3 differenti range di RPM:

- basso : 0 – 2.000 RPM
- medio : 2.000 – 6.000 RPM
- alto : 6.000 – max RPM

Per aumentare il flusso di carburante ruotare il potenziometro in senso orario. Per diminuire il flusso, ruotare il potenziometro in senso antiorario.

Con il potenziometro posizionato sullo zero (rivolto verso il logo Malossi) si ha una regolazione dello 0%.

Con il potenziometro posizionato sul segno " - " si ha una regolazione di -20%.

In addition to the 4 curves, there are 3 potentiometers that allow you to fine tune the curve you select. These potentiometers allow you to adjust the fuel curve from +20% to -20% in 3 different RPM ranges:

- low: 0 – 2,000 RPM
- mid: 2,000 – 6,000 RPM
- high: 6,000 – max RPM

To add fuel, turn the potentiometers clockwise. To subtrac fuel, turn the potentiometer counterclockwise.

With the potentiometer pointed straight up at the zero mark (towards the Malossi logo), that is 0% adjustment.

With the potentiometer pointed straight up at the " - " mark is -20%.

With the potentiometer pointed straight up at the " + " mark is +20%.

En plus des 4 courbes il y a 3 potentiomètres qui permettent de régler ultérieurement la courbe selectionnée. Ces potentiomètres permettent de régler la courbe du carburant de +20% à -20% dans 3 ranges de RPM différents:

- bas : 0 – 2.000 RPM
- moyen : 2.000 – 6.000 RPM
- haut : 6.000 – max RPM

Pour augmenter le flux du carburant tournez le potentiomètre dans le sens des aiguilles d'une montre. Pour diminuer le flux, tournez le potentiomètre dans le sens inverse des aiguilles d'une montre.

Avec le potentiomètre positionné sur le zero (tourné ver le logo Malossi) on a une régulation du 0%.

Avec le potentiomètre positionné sur l'enchoce " - " on a une régulation de -20%.

Neben diesen 4 Kurven gibt es 3 Potis, durch welche diese Kurven nochmals feinjustiert werden können. Mit diesen Potis können Sie die Gemischkurve von +20% bis -20% in 3 verschiedenen Drehzahlbereichen einstellen.

- Niedrig: 0 – 2.000 U/Min
- Mittel: 2.000 – 6.000 U/Min
- Hoch: 6.000 – max U/Min

Um mehr Benzin einzuspritzen, drehen Sie die Potis im Uhrzeigersinn. Um weniger Benzin einzuspritzen, drehen Sie die Potis gegen den Uhrzeigersinn.

Wenn das Poti direkt nach oben auf die Markierung 0 steht (Richtung Malossi Logo), bedeutet dies 0% Einstellung.

Wenn das Poti direkt auf die " - " Markierung gerichtet ist, bedeutet dies -20% Einstellung.

Con il potenziometro posizionato sul segno " + " si ha una regolazione di +20%.

Regolando il potenziometro tra questi due punti si aggiungerà o sottrarrà una quantità di carburante proporzionale a quanto la tacca viene spostata dallo zero.

Regolazione

Per selezionare la curva adatta, cominciare verificando che tutti e tre i potenziometri siano posizionati sullo zero.

Procedere quindi selezionando la curva che corrisponde alla configurazione del proprio veicolo.

Questo consentirà al veicolo di ottenere prestazioni migliori ad ogni RPM.

Qualora la configurazione/preparazione del vostro veicolo non corrisponda a quella indicata nel paragrafo "**Funzionamento**", è possibile procedere

Adjusting the potentiometer between these points will result in adding or subtracting an amount of fuel proportional to how far the knob was moved from zero.

Calibration

To select the right curve, start by making sure that all 3 of the RPM pots are set to zero adjustment.

Then select the base curve which corresponds to the vehicle level of modification.

This should make the vehicle run better at all RPMs.

In case the configuration/setting of your vehicle does not correspond to any of those indicated in the paragraph "**Working**", it is possible to get a new tuning adjusting the potentiometers as above explained.

Avec le potentiomètre positionné sur l'encoche " + " on a une régulation de +20%.

En réglant le potentiomètre entre ces deux positions vous pouvez ajouter ou enlever une quantité de carburant proportionnelle au déplacement de l'encoche du zero.

Régulation

Pour sélectionner la courbe appropriée, il faut commencer en vérifiant que les 3 potentiomètres soient positionnés à zéro.

Procédez en sélectionnant la courbe qui correspond à la configuration de votre véhicule.

Cette opération consentira au véhicule d'obtenir prestations optimales dans tous les RPM.

Si la configuration/préparation de votre véhicule ne correspond pas à celle indiquée dans le paragraphe "**Fonctionnement**", il est possible de régler

Wenn das Poti direkt auf die " + " Markierung gerichtet ist, bedeutet dies +20% Einstellung.

Jede Einstellung des Potis zwischen diesen Markierungen bewirkt ein Hinzufügen oder Wegnehmen von Benzinmenge proportional zur Entfernung des Potis von der 0 Markierung.

Kalibrierung

Um die richtige Kurve zu wählen, stellen Sie zunächst sicher, dass alle 3 Drehzahl-Potis auf die 0 Markierung eingestellt sind.

Wählen Sie dann die Grund-Gemischkurve, die der Modifikation Ihres Fahrzeugs am besten entspricht.

Dadurch sollte Ihr Fahrzeug in allen Drehzahlbereichen besser laufen.

Falls die Konfiguration Ihres Fahrzeugs nicht einer der Kurven im Abschnitt "**Funktionsweise**" entspricht, können Sie eine erneute Einstellung der

**I
T
A
L
I
A
N
O** con un'ulteriore messa a punto regolando i potenziometri come suindicato.
ATTENZIONE: si raccomanda di non procedere con le regolazioni con veicolo in movimento.



ATTENZIONE:

La centralina originale è dotata di autoadattatività (in automatico regola la carburazione durante il funzionamento del veicolo) quindi dopo il montaggio della centralina Force Master 2 Malossi si consiglia di azzerare i parametri di autoadattatività.

**E
N
G
L
I
S
H** **WARNING:** do not attempt to adjust while riding.



WARNING:

The original CDI is provided with auto-adaptability (this means that it automatically adjusts carburation while the vehicle is running), so we suggest you to reset the parameters of auto-adaptability after fitting Malossi Force Master 2 CDI.

**F
R
A
N
C
A
I
S** ultérieurement les potentiomètres comme indiqué précédemment.
ATTENTION: nous vous recommandons de ne pas régler le véhicule en marche.



ATTENTION:

Le boîtier d'origine est capable de s'adapter automatiquement (il peut régler la carburation pendant le fonctionnement du véhicule) donc après le montage du boîtier Force Master 2, Malossi conseille de mettre à zéro les paramètres de l'adaptation automatique.

**D
E
U
T
S
C
H** Potis entsprechend der Anleitung weiter oben vornehmen.
ACHTUNG: während der Fahrt keine Einstellungen vornehmen.



ACHTUNG:

Die originale CDI ist mit einer Adaptations-Automatik ausgestattet (das heißt, dass während der Fahrt die Benzin-Luft-Gemischmenge automatisch angepasst wird), deshalb empfehlen wir Ihnen, nach der Installation der Malossi Force Master 2 CDI die Parameter der Adaptations-Automatik zurückzusetzen.

Si può operare in 2 modi:

- **Electronicamente:**
 - Con il palmare Piaggio collegato alla presa di diagnosi
- **Manualmente**
 - Scollegare il connettore della sonda lambda, posta sulla marmitta, che si collega ai cablaggi del veicolo
 - avviare il veicolo
 - percorrere circa 2 km
 - lasciare il veicolo al minimo fino all'accensione della spia arancione avaria motore sul cruscotto
 - spegnere il motore e ricollegare il connettore : a questo punto i parametri saranno azzerati.

You can proceed in two ways:

- **Electronically**
 - use the Piaggio palmtop connected to the diagnosis plug
- **Manually**
 - disconnect the lambda sensor plug located on the exhaust and connected to the cables of the vehicle
 - start up the vehicle
 - run about 2 km
 - idle until the orange light for engine failure lights up on the dashboard
 - turn off the engine and reconnect the plug: the parameters should be reset now.

On peut travailler dans 2 façons:

- **Electroniquement**
 - Par ordinateur de poche connecté à la prise de diagnostic
- **Manuellement**
 - Débrancher le connecteur de la sonde lambda, placée sur le pot, qui se connecte aux câbles du véhicule.
 - Démarrer le véhicule
 - Rouler pour 2 km environ
 - Laisser le véhicule au ralenti jusqu'à le voyant orange de moteur en panne sur le tableau de bord s'allume
 - Eteindre le moteur et rattacher le connecteur : à ce point là les paramètres seront mis à zéro.

Sie können zwischen zwei Möglichkeiten wählen:

- **Elektronisch**
 - benutzen Sie das Piaggio Palmtop, welches an den Diagnose-Stecker angeschlossen wird
- **Manuell**
 - Stecken Sie den Lambdasonden-Stecker ab, welcher sich am Auspuff befindet und an die Verkabelung des Fahrzeugs angeschlossen ist
 - Starten Sie das Fahrzeug
 - Fahren Sie etwa 2 km
 - Lassen Sie den Motor im Leerlauf laufen, bis das orange Licht für Motordefekt im Armaturenbrett aufleuchtet
 - Schalten Sie den Motor aus und schließen Sie den Stecker wieder an: die Parameter sollten nun zurückgesetzt sein.

Qualora i parametri di autoadattatività non vengano azzerati, il funzionamento della centralina Force Master 2 Malossi può essere irregolare.

Nota bene : *consigliamo di azzerare i parametri di autoadattatività ogni qualvolta il veicolo presenti delle irregolarità di funzionamento.*

In case these parameters have not been reset, Malossi Force Master 2 CDI can work incorrectly.

Please note : *we suggest you to reset the parameters of auto-adaptability any time the vehicle is working incorrectly.*

Si les paramètres de l'adaptation automatique ne se mettent pas à zéro, le fonctionnement du boîtier Force Master 2 Malossi pourra être irrégulier.

Nota bene : *nous conseillons de mettre à zéro les paramètres de l'adaptation automatique toutes les fois que le véhicule montre des irrégularités de fonctionnement.*

Falls die Parameter nicht zurückgesetzt wurden, könnte die Malossi Force Master 2 CDI nicht korrekt arbeiten.

Bitte beachten Sie : *wir empfehlen Ihnen, die Parameter der Adaptations-Automatik immer dann zurückzusetzen, wenn das Fahrzeug nicht korrekt läuft.*

Speriamo che lei abbia trovato sufficientemente esauritive le indicazioni che precedono. Nel caso in cui qualche punto le risultasse poco chiaro, potrà interpellarci per iscritto compilando l'apposito modulo inserito nella sezione "contatti" del ns. sito Internet (www.malossi.com). Ringraziamo fin d'ora per le osservazioni e suggerimenti che vorrà eventualmente farci pervenire. La Malossi si commiata e coglie l'occasione per complimentarsi ulteriormente con Lei ed augurarle un Buon Divertimento. In BOCCA al LUPO e ... alla prossima.

Le descrizioni riportate nella presente pubblicazione, si intendono non impegnative. Malossi si riserva il diritto di apportare modifiche, qualora lo ritenesse necessario, al fine di migliorare il prodotto, e non si assume nessuna responsabilità per eventuali errori tipografici e di stampa. La presente pubblicazione sostituisce ed annulla tutte le precedenti riferite agli aggiornamenti trattati.

We hope you found the above instructions sufficiently clear. However, if any points are not particularly clear, please contact us completing the special form inserted in the "contact" section on our Internet site (www.malossi.com). We thank you in advance for any comments and suggestions you may wish to send us. So goodbye from us all at Malossi, and please accept our compliments. Have Fun. GOOD LUCK and ... see you next time.

The descriptions in this publication are not binding. Malossi reserves the right to make modifications, if it considers them necessary, and does not accept any responsibility for any typographic or printing errors. This publication replaces all previous publications referring to the updating matters contained therein.

Nous espérons que vous avez trouvé suffisamment claire les indications qui ont précédé. Dans le cas où certains points ne vous seraient pas clairs, ils vous est possible de nous interpellier en remplissant le module se trouvant dans la section "contact" de notre site internet (www.malossi.com). Nous vous remercions d'avance des éventuelles observations et suggestions que vous voudrez bien nous faire parvenir. Malossi prend maintenant congé et profite de l'occasion pour vous féliciter une fois encore et vous souhaiter un Bon Divertissement. BONNE CHANCE et... à la prochaine!

Les descriptions reportées dans cette publication n'engagent à rien. Malossi se réserve le droit d'apporter toutes les modifications qu'elle jugera nécessaires et décline toute responsabilité pour d'éventuelles coquilles et erreurs d'impression. Cette publication remplace et annule toutes les publications précédentes relatives aux thèmes mis à jour.

Wir hoffen, Ihnen mit den hier beschriebenen Anleitungen ausreichend Auskunft gegeben zu haben. Sollten Sie noch Fragen haben, so ersuchen wir Sie das spezielle Formular auf der "Kontakt" Seite auf unserer Internetseite auszufüllen (www.malossi.com). Wir danken Ihnen bereits im voraus für die an uns gerichteten Tipps und Anmerkungen. Malossi verabschiedet sich nun, wünscht Ihnen viel Spaß... bis zum nächsten Mal.

Die Beschreibungen in dieser Anleitung sind nicht bindend. Malossi behält sich das Recht vor, notwendige Änderungen durchzuführen und kann nicht für etwaige inhaltliche oder Druckfehler verantwortlich gemacht werden. Diese Anleitung ersetzt alle vorhergegangenen bezogen auf die erfolgten Änderungen darin.

GARANZIA

Consulta le condizioni relative alla garanzia sul nostro sito www.malossi.com.

Prodotti riservati esclusivamente alle competizioni nei luoghi ad esse destinate secondo le disposizioni delle competenti autorità sportive. Decliniamo ogni responsabilità per l'uso improprio.

WARRANTY

Look up warranty terms in our website www.malossi.com.

These products are reserved solely for races in locations reserved for those purposes and in accordance with the regulations issued by the competent authorities for sports events. We decline any and all responsibility for improper use.

GARANTIE

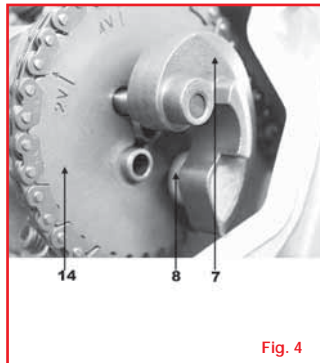
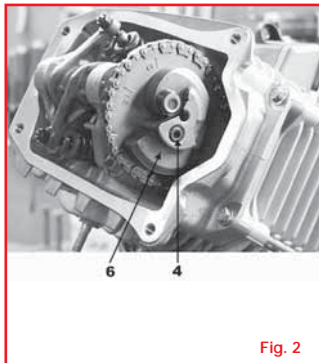
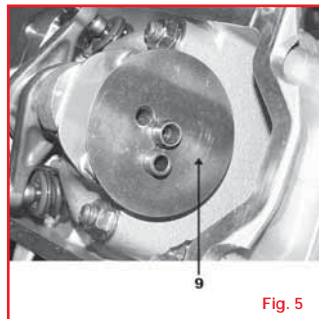
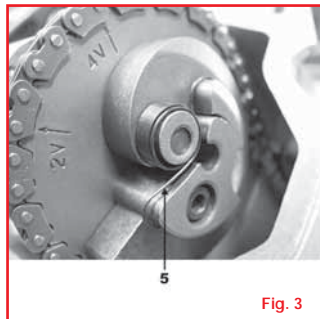
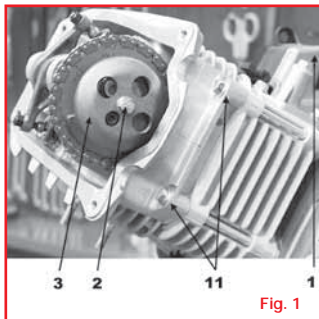
Consultez les conditions relatives à la garantie sur notre site www.malossi.com.

Ces articles sont uniquement destinés aux compétitions dans les lieux qui leur sont réservés, conformément aux dispositions des autorités sportives compétentes. Nous déclinons toute responsabilité en cas d'utilisation abusive.

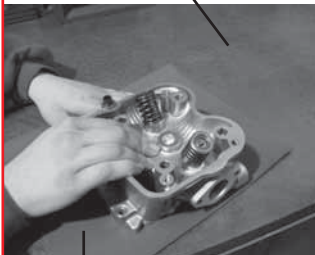
GARANTIE

Bitte prüfen Sie unsere Garantiebedingungen auf der Website www.malossi.com.

Diese Produkte sind ausschließlich für Wettkämpfe an den hierfür nach den Vorschriften der zuständigen Sportaufsichtsbehörden vorgesehenen Austragungsstätten bestimmt. Bei zweckwidriger Verwendung besteht keine Haftung.



Piano di riscontro
 Perfectly flat surface plate
 Marbre à dresser
 Oberfläche genauestens schleifen



Carta abrasiva n.1000
 Sheet of 1000 grade emery
 Papier-émeri n.1000
 Schleifpapier mit Körnung 1000

Fig. 7

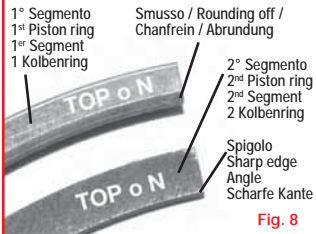
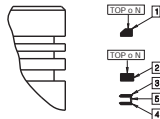
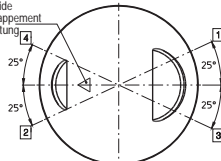


Fig. 8



Posizione chiusura segmenti / Position of piston ring closing /
 Position fermeture segments / Position der Ringstosse

Freccia lato scarico
 Arrow exhaust side
 Flèche côté échappement
 Pfeil Auslassrichtung



Posizione delle linee di chiusura dei rispettivi segmenti
 Position of closing lines of each piston rings
 Position des lignes de fermeture des respectifs segments
 Position des Ringstosses jedes einzelnen Kolbenrings

Fig. 9



Fig. 10

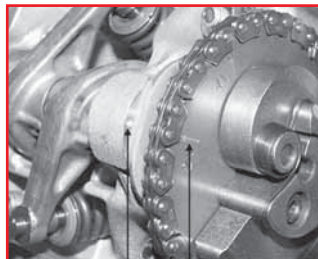


Fig. 11

Fig. 12

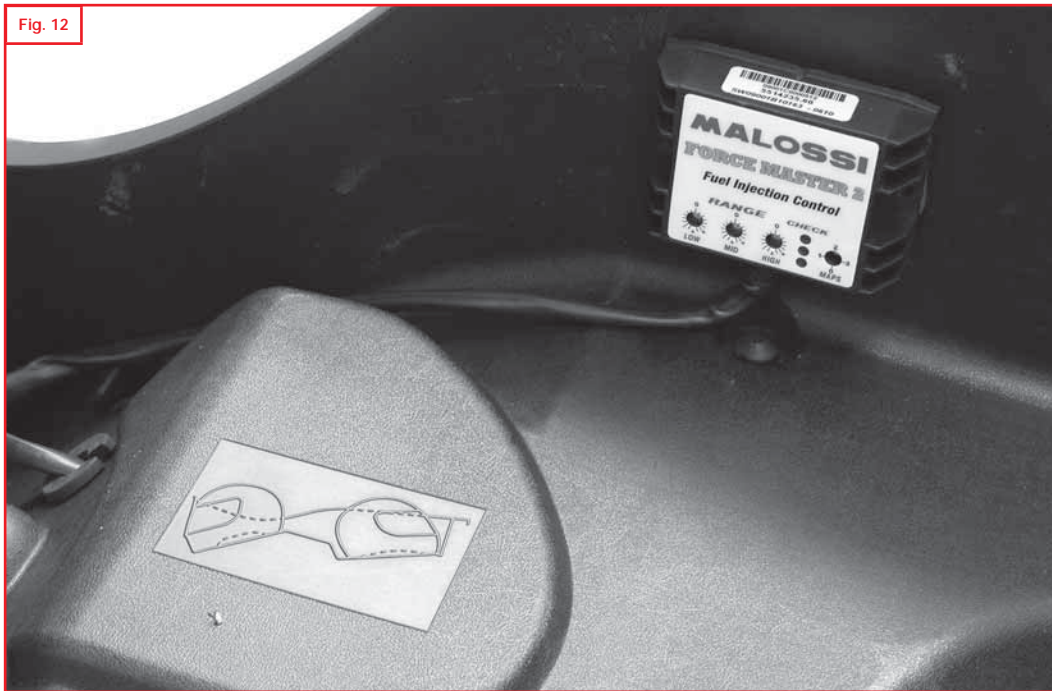


Fig. 13

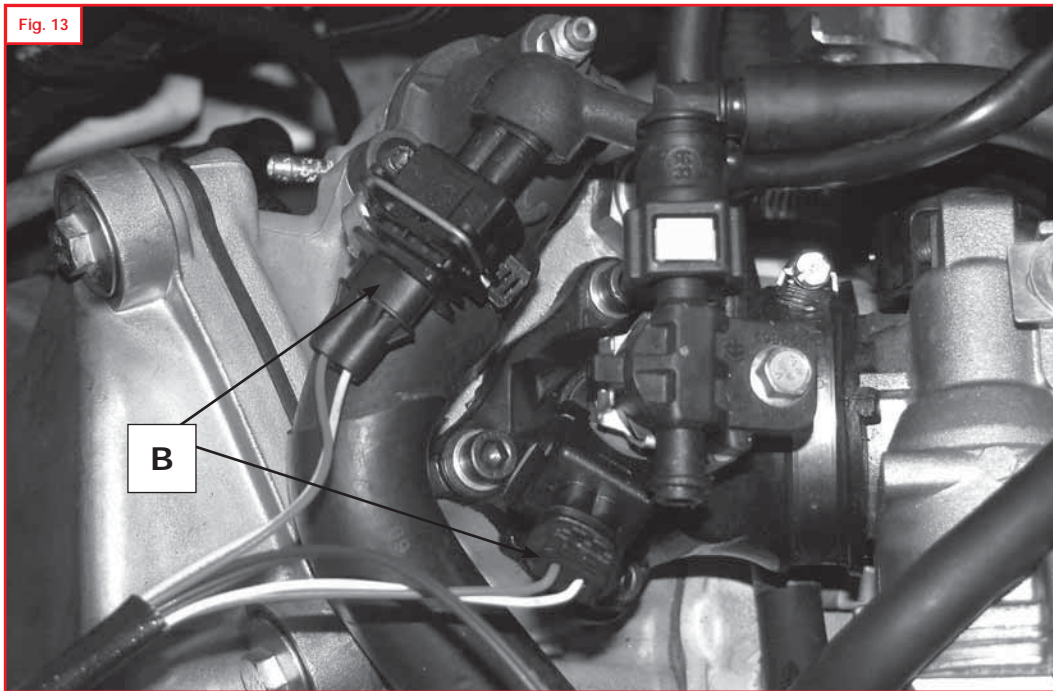


Fig. 14

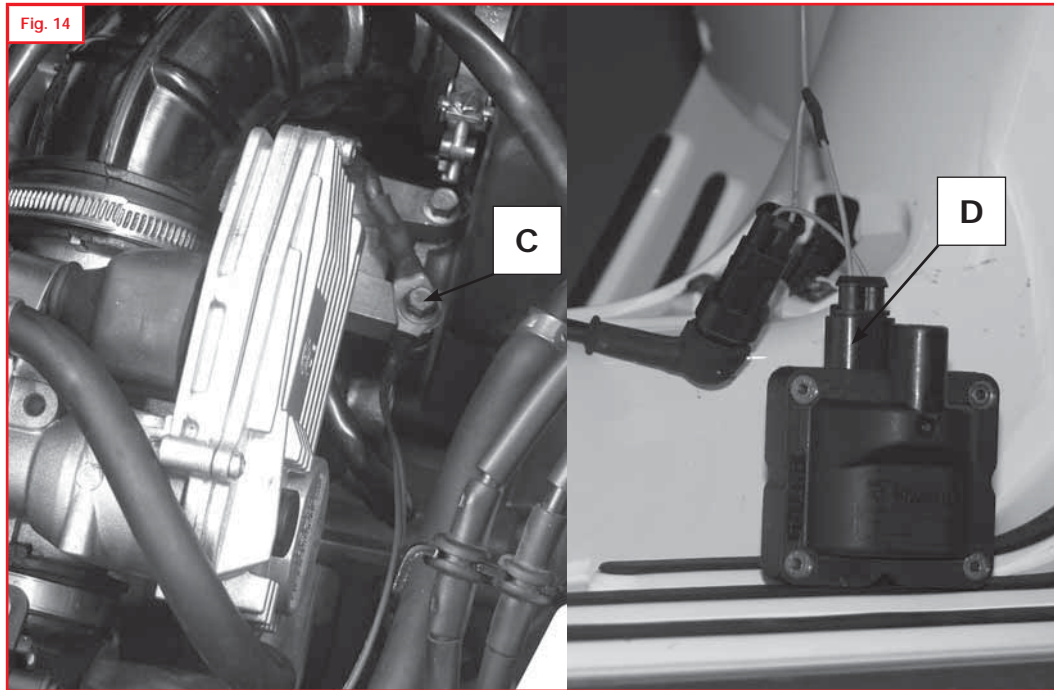


Fig. 15

