

FORCELLA EVOLUTION per Piaggio ZIP SP – Vespa small frame EVOLUTION FORK for Piaggio ZIP SP – Vespa small frame

La Forcella Polini Evolution per Piaggio ZIP SP e Vespa small frame nasce dall'esigenza di migliorare la sicurezza nelle gare della Polini Italian Cup. La forcella originale poneva molti limiti strutturali: da qui l'idea di costruire una forcella interamente in acciaio elettrosaldato ad alto spessore senza parti in alluminio. La parte centrale è stata progettata con moderni Cad 3D e realizzata in microfusione sagomata e successivamente lavorata con sofisticati centri di lavoro CNC a 5 assi. Tutto questo per poter fissare l'ammortizzatore e il supporto parafrangente. Viene fornita verniciata a polvere resistente a corrosione e intemperie. Le dimensioni sono studiate per dare stabilità e dinamicità nella guida. Resistente alle brusche frenate, è predisposta per il montaggio di cuscinetti conici sia nella parte superiore che inferiore per favorire maggiore precisione allo sterzo ed evitare le fastidiose rotture delle ralle a sfera. L'assetto dello scooter è regolabile. Per ribassare l'altezza dell'avantreno sono forniti diversi spessori per avere settaggi differenti. Il peso complessivo è maggiore di 1,1 kg rispetto all'originale. Il baricentro moto-pilota è spostato in una posizione più idonea ed evita eccessive piombature sullo scooter. Per facilitare il montaggio dell'ammortizzatore, soprattutto sui campi gara, oltre alla classica sede per la vite esagonale da 13 mm sono state aggiunte delle spine elastiche per tenere la vite in posizione. La forcella viene fornita con piastrina fermo sterzo e staffa fissa cavi da saldare nella posizione desiderata. Il supporto parafrangente zip fissato tramite viti da la possibilità di rimuoverlo e adattare altri tipi di parafrangente. Per facilitare lo smontaggio e il montaggio del braccio sospensione originale, nella confezione è disponibile un kit tamponi e perno completo di gabbia rulli.

La forcella può essere installata anche su telai Vespa small frame mediante modifica del canotto sterzo: per questa applicazione consigliamo l'utilizzo del canotto sterzo Polini codice 050.2656.

The Polini Evolution fork for Piaggio Zip and Vespa small frame is born from the needs to improve safety during the Polini Italian Cup races. The OEM fork presents great structural limits: here it comes the idea to manufacture a fork made of electro-welded steel at high thickness without any aluminum part. The central part has been designed with modern 3D CAD. It is made using shaped precision casting and afterward it is worked using sophisticated 5-axe CNC machines. It has a powder coating, corrosion resistant and weather-proof. Dimensions have been decided to give stability and dynamicity when driving. It resists to sudden brakes and conical bearing can be installed both in the upper side and in the lower side to give more precision when steering and to avoid failures of the ball-bearing fifth wheel. The scooter attitude is adjustable. Some shims are supplied to low the front axle and achieve different settings. The total weight is 1.1 kgs over the original one. The scooter-driver is barycenter has a more comfortable position and it avoids excessive sealings on the scooters. To make the shock-absorber assembly easier, above all on the race tracks, beside the standard housing of 13 mm hexagonal screws, some elastic pins have been added to keep the screws in its position. Fork is supplied with the steering dumber plate and bracket to fix the cable to be welded in the required position. The ZIP mudguard support that is fixed with the screws, make it easy to remove it and install different mudguards models. For easy assembly and disassembly of the original suspension arm, a small kit including stoppers and pin with small end bearing is supplied in the package.

The fork can be installed on the Vespa small frame too after modifying the steering dumper. For this application we recommend using Polini steering dumper item 050.2656.



Kits cuscinetti conici acquistabili separatamente:

Per il montaggio della forcella, è vivamente consigliato l'utilizzo dei kit cuscinetti inferiore e superiore cod: 050.2657/050.2658.

The conical bearings kit can be purchased separately: to assemble the fork it is highly recommended using the lower and upper bearings kits - Item 050.2657 – 050.2658



ISTRUZIONI DI MONTAGGIO BRACCIO SOSPENSIONE SUSPENSION ARM ASSEMBLY INSTRUCTIONS

- Kit per lo smontaggio/montaggio del braccio sospensione.

- Suspension arm assembly/disassembly kit.



- Per recuperare il braccio di sospensione Piaggio dalla forcella originale, incidere i tappi di sicurezza del braccio di sospensione con un cacciavite o una punta ed eliminarli da entrambi i lati.

- To reclaim the Piaggio suspension arm from the original fork, engrave the safety plug of the suspension arm using a screwdriver or a scribe and remove them from both sides.



- Asportati i tappi di sicurezza, saranno visibili le gabbie a rulli.

- The small end bearings are visible once the plugs have been removed



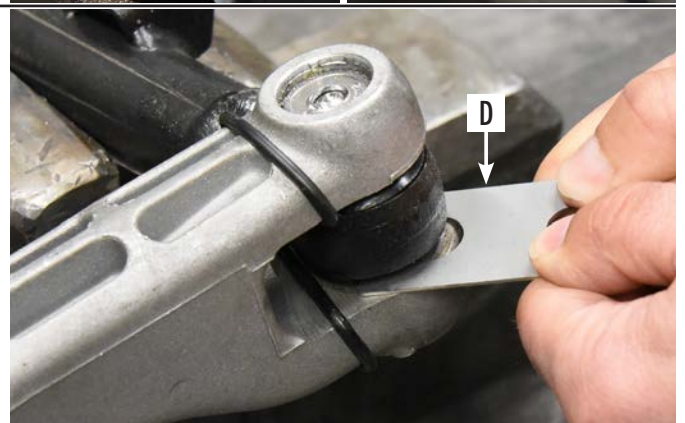
- Con una fresa a mano, praticare nella gabbia un foro del diametro del punzone utilizzato, fino a individuare il perno interno. Sfilare gli OR dalla sede e rovesciarli sui bracci in alluminio oppure tagliarli.

- Using a cutter make a hole of the diameter of the punch used till the inside pin has been found. Remove the O-rings from their housing and overturned them on the aluminum arms or cut them.



- Dal lato opposto dove è presente il foro praticato con la fresa, infilare il lamierino "D" tra il braccio piano in alluminio e l'occhiello forcella, in modo che il braccio in alluminio non venga danneggiato nella fase di smontaggio.

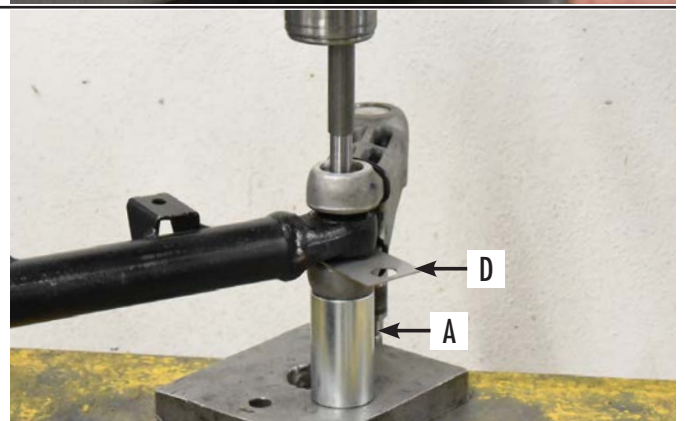
- From the opposite side of the hole that has been made using the cutter, insert the "D" sheet between the aluminum flat arm and the fork eyelet, in order not to damage the aluminum arm during the assembly stage.



- Con il supporto del distanziale "A", posizionare la forcella sotto la pressa con un punzone inserito nel foro praticato con la fresa. Azionare la pressa accertandosi che gabbietta e perno si infilino nel distanziale "A" senza interferenze. **Attenzione:** controllare che il lamierino "D" sia nella posizione corretta in modo da lavorare completamente sul piano.

- Using the "A" spacer, place the fork under the press with a punch inserted in the hole made with the cutter. Operate the press being sure that the small end bearing and the pin enter in the "A" spacer without any interference.

Caution: check the "D" sheet has the proper position to be able to work flat.



- Togliere gli OR originali (se non precedentemente tagliati) ed infilare gli OR "E" in dotazione.

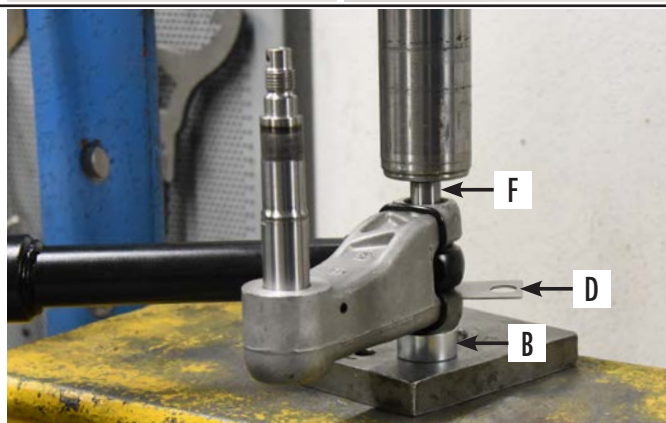
Remove original O-rings (if they haven't been cut earlier) and insert the "E" O-rings supplied.



- Con il supporto del distanziale "B", posizionare la forcella Polini e il braccio sospensione Piaggio; infilare il lamierino "D" tra la forcella Polini e il braccio sospensione, inserire il perno "F" facendo attenzione a posizionarlo perfettamente allineato per non danneggiare la forcella.

Attenzione: il lamierino "D" deve essere centrato con il perno (se necessario usare il vecchio perno come punzone). **Attenzione:** verificare che il verso di montaggio del braccio sospensione sia corretto (vedi foto iniziale)

*- By using the "B" spacer, place the Polini fork and the Piaggio suspension arm; insert the "D" sheet between the Polini fork and the suspension arm; insert the "F" pin being careful to place it perfectly aligned to avoid damaging the fork. **Caution:** the "D" sheet must be centered to the pin (if necessary use the old pin as a punch) **Caution:** check that the assembly direction of the suspension arm is correct (see the first photo)*



- Controllare che il perno "F" sia inserito esattamente al centro della forcella misurando con un calibro da entrambi i lati del braccio sospensione.

- Check the "F" pin is perfectly inserted in the center of the fork: measure it using a gauge on both sides of the suspension arm.



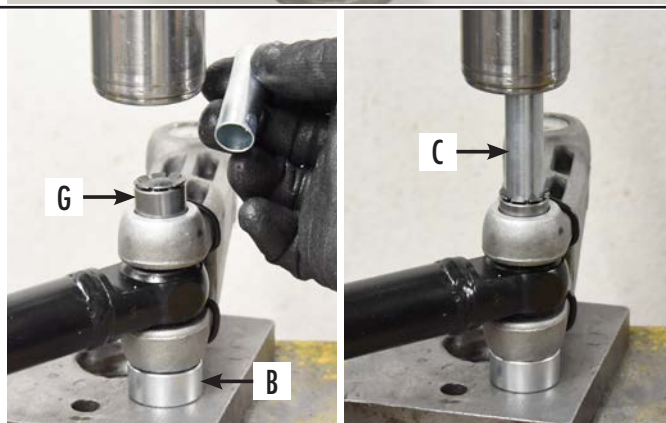
- Ungere i paraoli "H" con del grasso ed infilarli in entrambi i lati del braccio sospensione.

- Lubricate "H" seals with some grease and insert them inside both sides of the suspension arm.



- Riposizionare la forcella sotto la pressa con il supporto del distanziale "B" e infilare le gabbie a rulli "G" precedentemente ingrassate; con molta cautela inserirle con l'aiuto della pressa e dello spinotto "C". Eseguire la stessa procedura dall'altro lato ma SENZA il distanziale "B". **Attenzione:** le gabbie inserite si potranno estrarre solamente rifacendo tutta la procedura e sostituendole con una nuova coppia di gabbie.

*- Place the fork again under the press together with the support of the "B" spacer and insert the "G" rollers previously lubricated; carefully insert them using the press and the "C" pin. Follow the same procedure on the other side but WITHOUT the "B" spacer. **Caution:** the small end bearings inserted previously can be removed following the same procedure backwards and replace them with a new couple of small end bearings.*



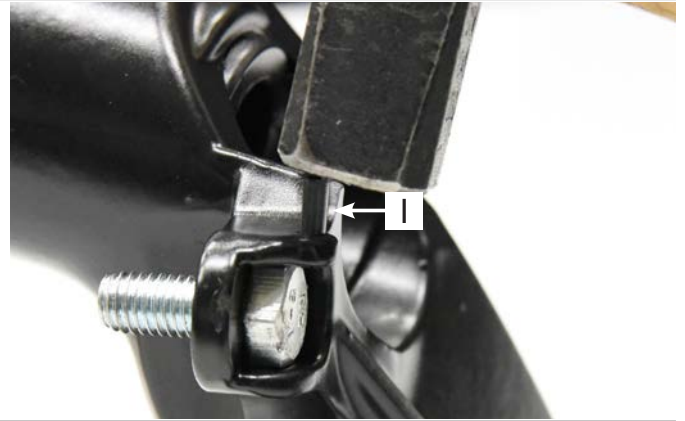
- Chiudere le gabbie a rulli fino a eliminare quasi completamente il gioco tra forcella e braccio sospensione. Posizionare gli OR "E" nella giusta sede.

- Tight the small end bearings till eliminate the slack between the fork and suspension arm at all. Place "E" O-rings in their housing.



- Per il corretto montaggio degli ammortizzatori inserire le spinette "I" con un martello nel foro posto sopra alle viti.

- For the proper assembling of the shock absorbers, insert "I" pins in the hole over the screws using a hammer.



- Dopo aver installato la forcella sulla moto, verificare la posizione della battuta dello sterzo; tracciare e posizionare il fermo e procedere con la saldatura. Attenzione alla corretta posizione del fermo, non saldare lateralmente.

- After installing the fork on the bike check the position of the steering beat; trace and place the retainer and weld it. Be careful to the proper pin position: do not weld it sideways.



- Per il montaggio del parafango, avvitare la piastrina in dotazione alla forcella.

- To install the mudguard, screw the small plate supplied with the fork.



- Effettuare un'apertura sul parafango all'altezza dell'ammortizzatore per il montaggio dello stesso. Per il montaggio su moto originali il piano del parafango dovrà essere abbassato.

- Make a port on the mudguard at the height of the shock-absorber to install itself. To assemble it on original bikes, low the mudguard plane.

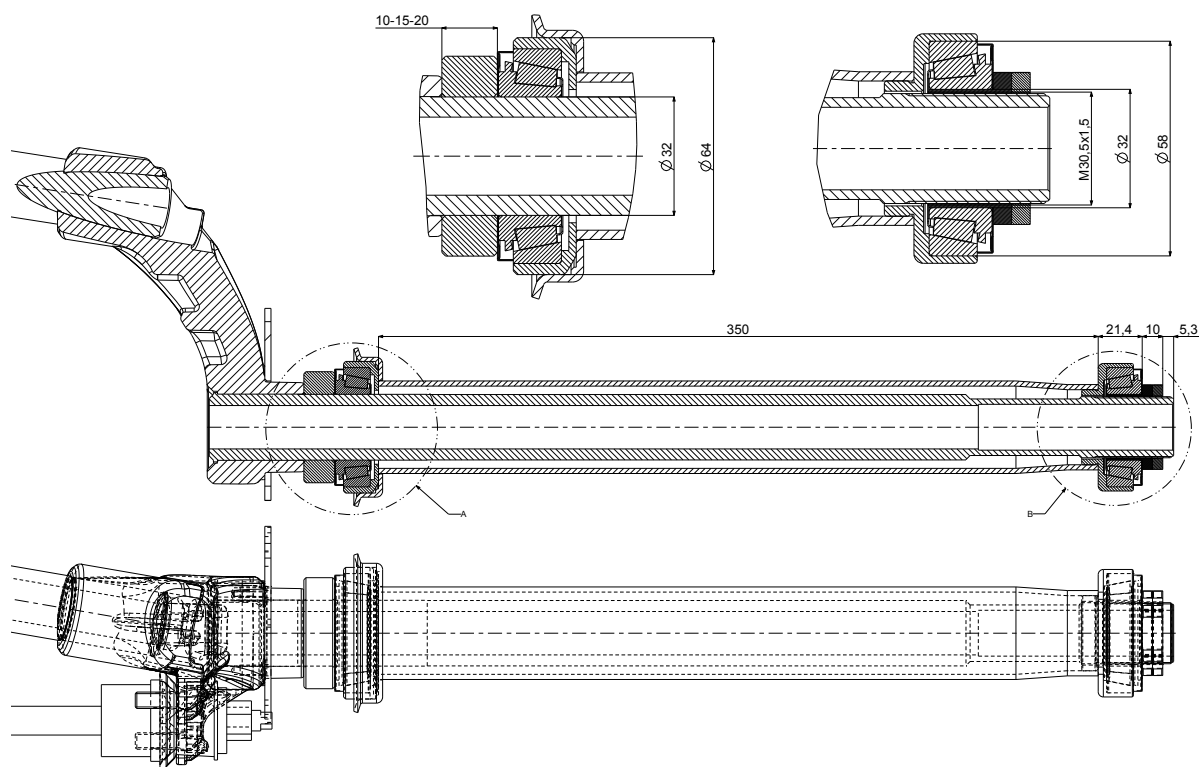


Schema n°1 di montaggio con kit cuscinetti Polini 050.2657 e 050.2658

- In dotazione sono presenti 3 distanziali per variare l'altezza della forcella di 10-15-20 mm (con il distanziale da 20 mm lo scooter sarà di 15 mm più basso).

Assembly diagram n. 1 with Polini bearings kit 050.2657 and 050.2658

- 3 spacers are supplied to modify the fork height of 10-15-20 mm (with 20mm spacer the bike will be 15mm lower).

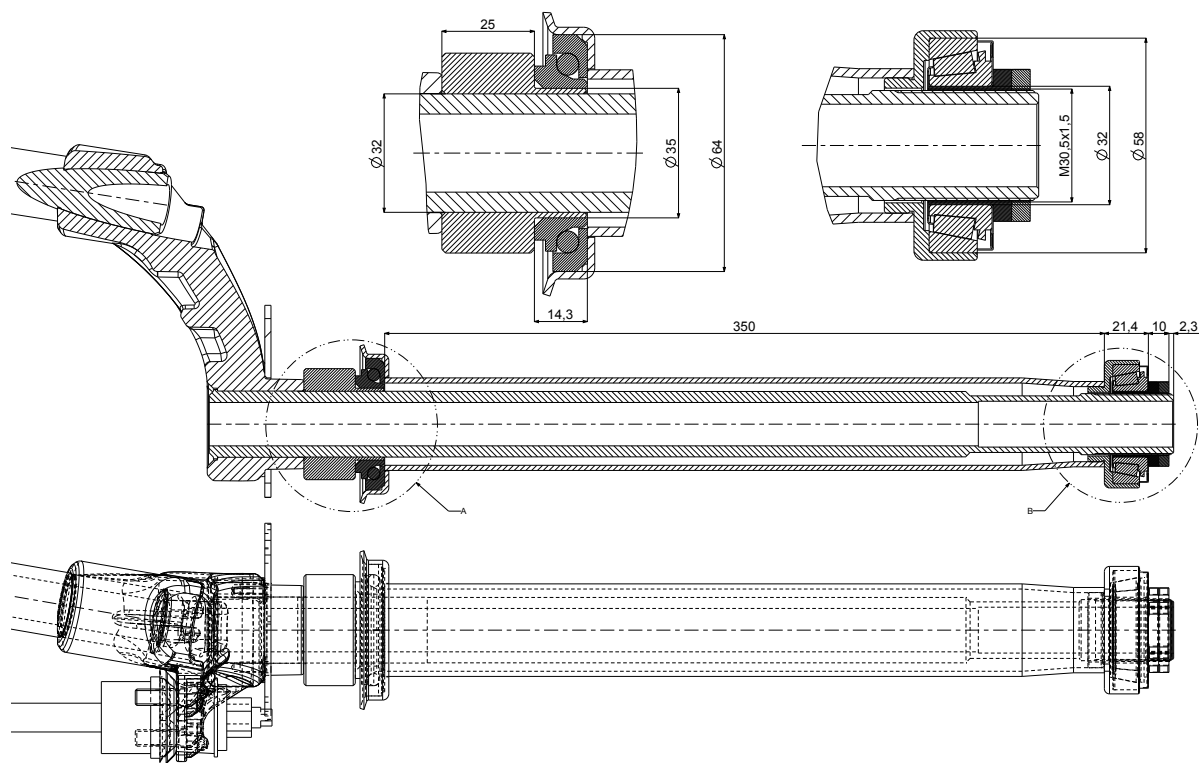


Schema n°2 di montaggio con kit cuscinetto superiore Polini 050.2658 e ralla inferiore a sfere

- Per il montaggio del cuscinetto a sfere nella parte inferiore usare l'apposito distanziale da 25 mm.; per variare l'altezza tornire il distanziale nella parte inferiore. Questa applicazione è consigliata per non variare di molto il set up dello Zip (risulterà di 15 mm più basso dell'originale), in quanto con piccoli aggiustamenti e modificando leggermente le altezze del motorino, permette di utilizzare il cuscinetto a sfere nella parte inferiore ed il cuscinetto conico nella parte superiore, solitamente più soggetto a rotture.

Assembly diagram n. 2 with Polini upper bearing kit 050.2658 and lower ball-bearing fifth wheel

- To assemble the ball bearing in the lower part, use the proper 25mm spacer; to vary the height turn the spacer in the lower part. This application is recommended to vary slightly the ZIP set-up only (it will be 15mm lower than the original one) since with just small adjustments and after modifying the motorcycle heights, it is possible to use the ball bearing in the lower part and the conical bearing in the upper part, that usually it is more likely to breaks.

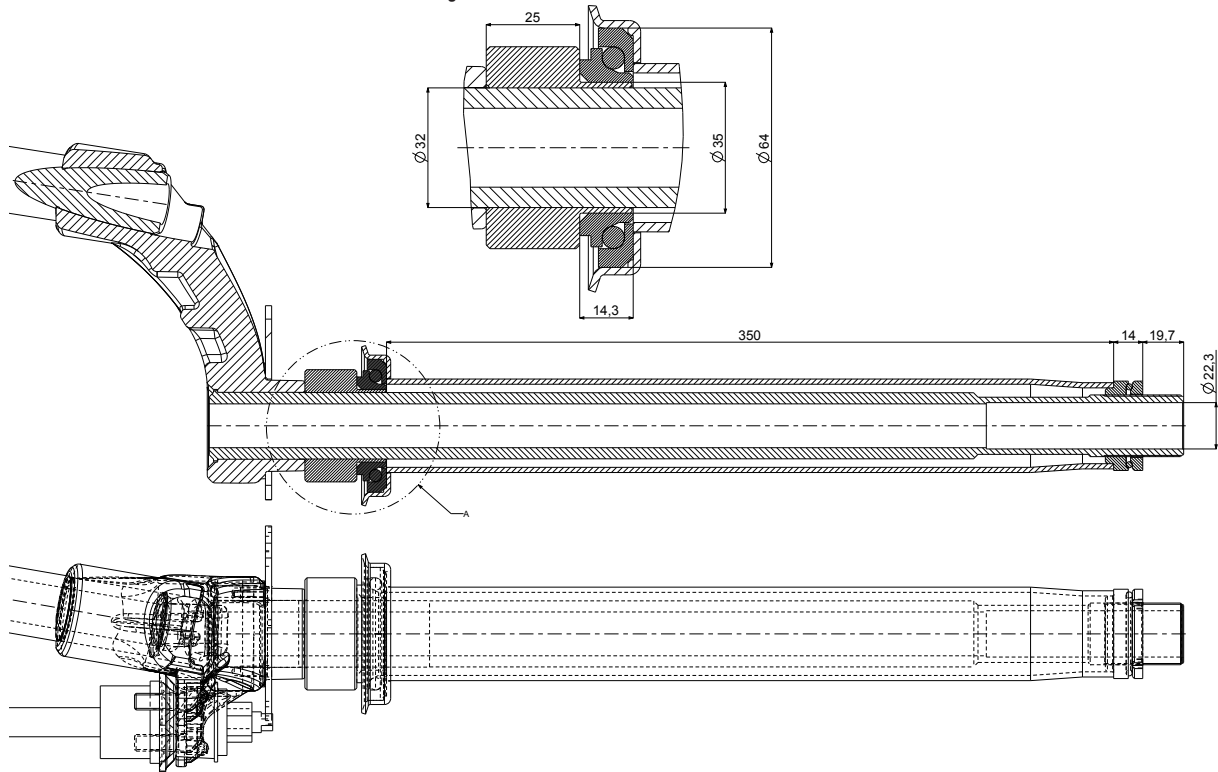


Schema n°3 di montaggio con cuscinetti originali - Montaggio consigliato solo per uso stradale non agonistico

- Con questa applicazione lo scooter risulterà di 15 mm più basso dell'originale.

Assembly diagram n. 3 with original bearings - Assembly recommended for street use only, not for race.

- With this application the scooter will result 15mm lower than the original one.



Schema n°4 di montaggio - Vespa small frame con canotto sterzo cod. 050.2656

- Per l'installazione del canotto sterzo è necessario tagliare il tubo della forcella alla misura più idonea e farlo saldare da personale esperto. Per variare l'altezza tornare il distanziale nella parte inferiore. Per non modificare il telaio della Vespa, si consiglia l'utilizzo dei cuscinetti 050.2658 come ralle superiori e lasciare gli originali per le inferiori. Inoltre, rimuovendo la piastrina del parafango, si può ottenere più margine di sterzo con la possibilità di adattare qualsiasi tipo di parafango.

Assembly diagram n. 4 - Vespa small frame with steering dumper item 050.2656

To install the steering dumper it is necessary to cut the fork tube at the proper size and ask for professional personnel to weld it. To change the height, turn the spacer in the lower part. To avoid modifying Vespa frame we recommend using bearings 050.2658 as upper ball-bearing fifth wheels and leave the original ones for the lower ones. By removing the mudguard plate you may achieve more steering margin with the possibility to adapt different mudguard models.

